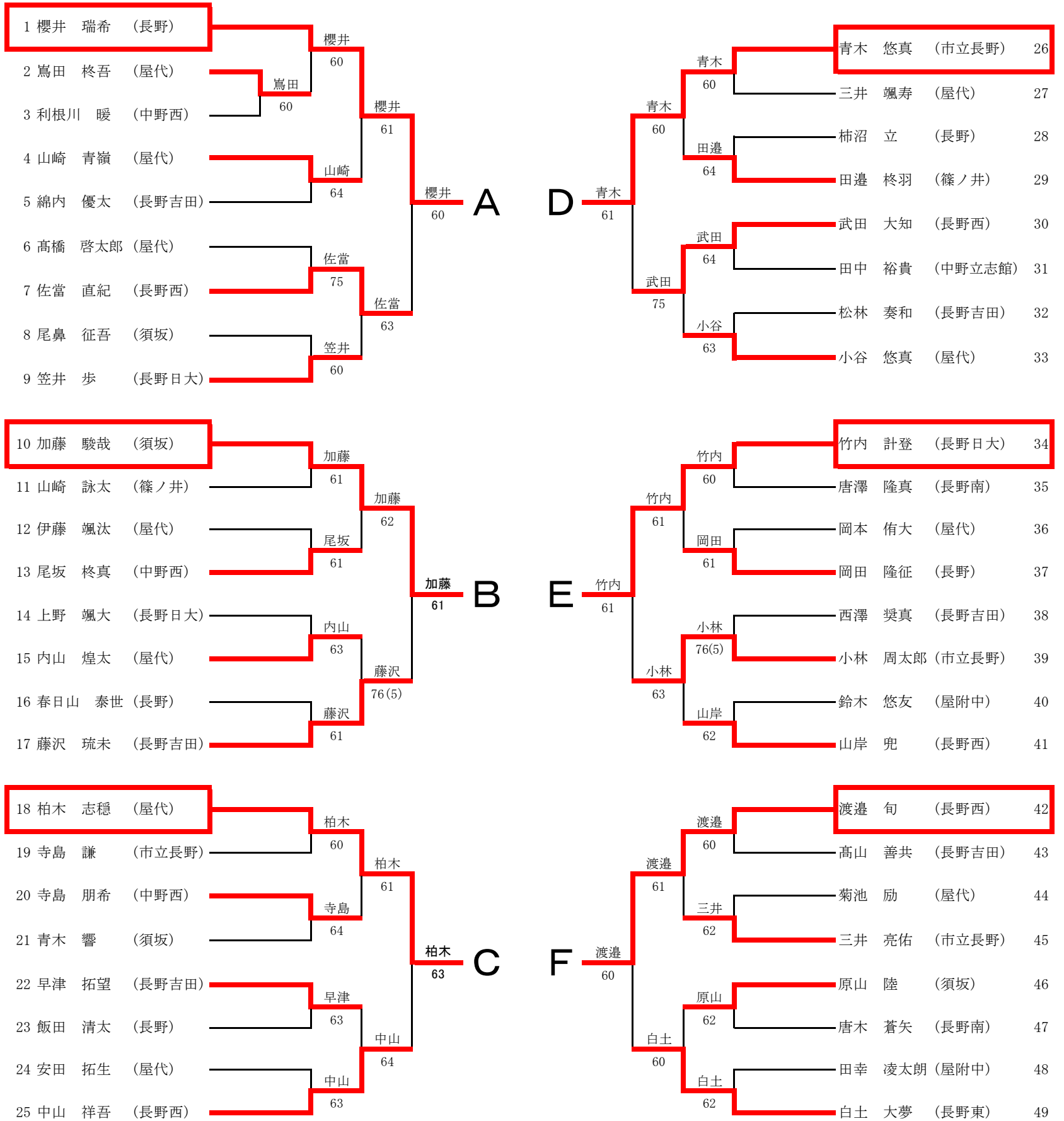
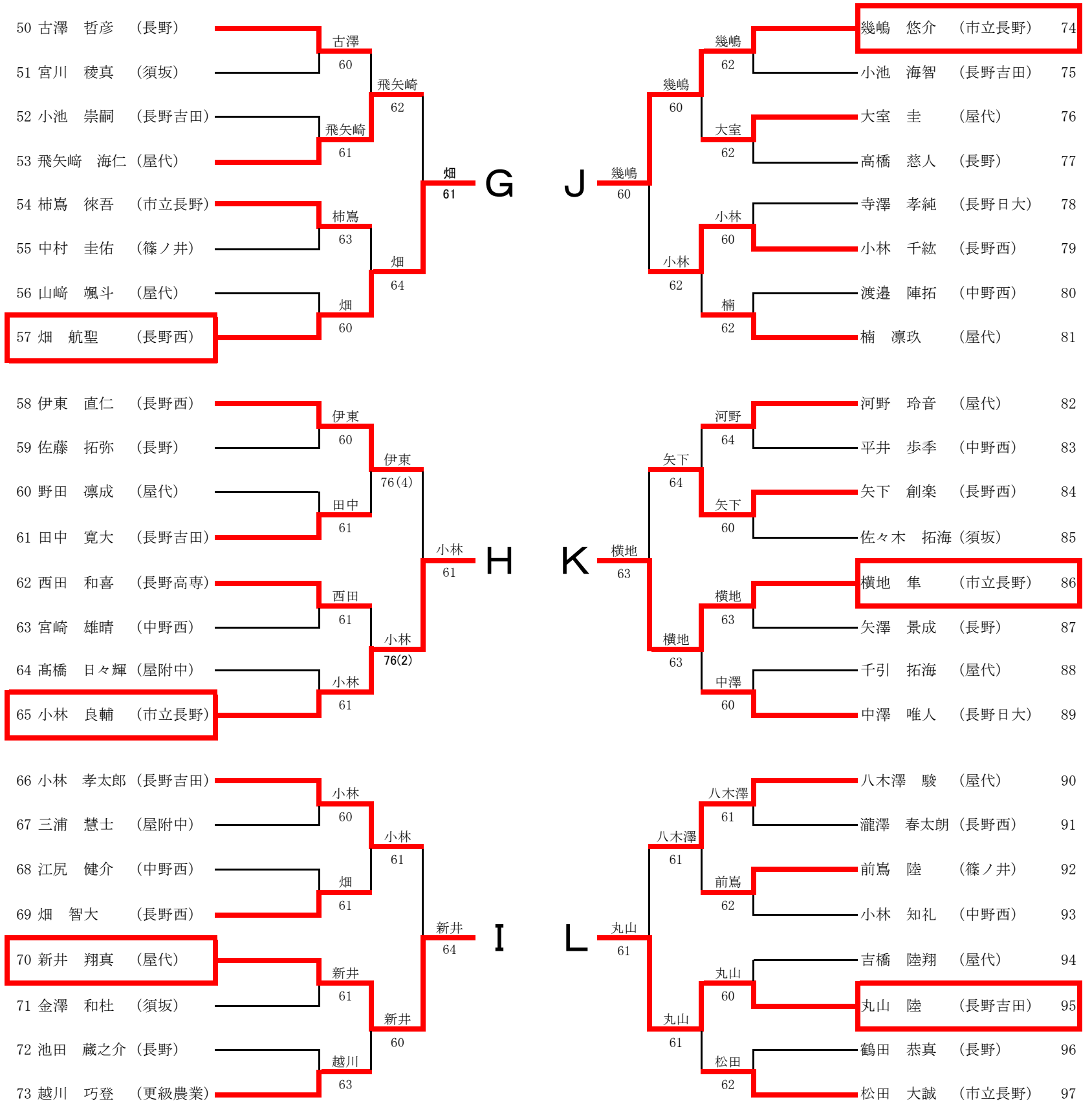
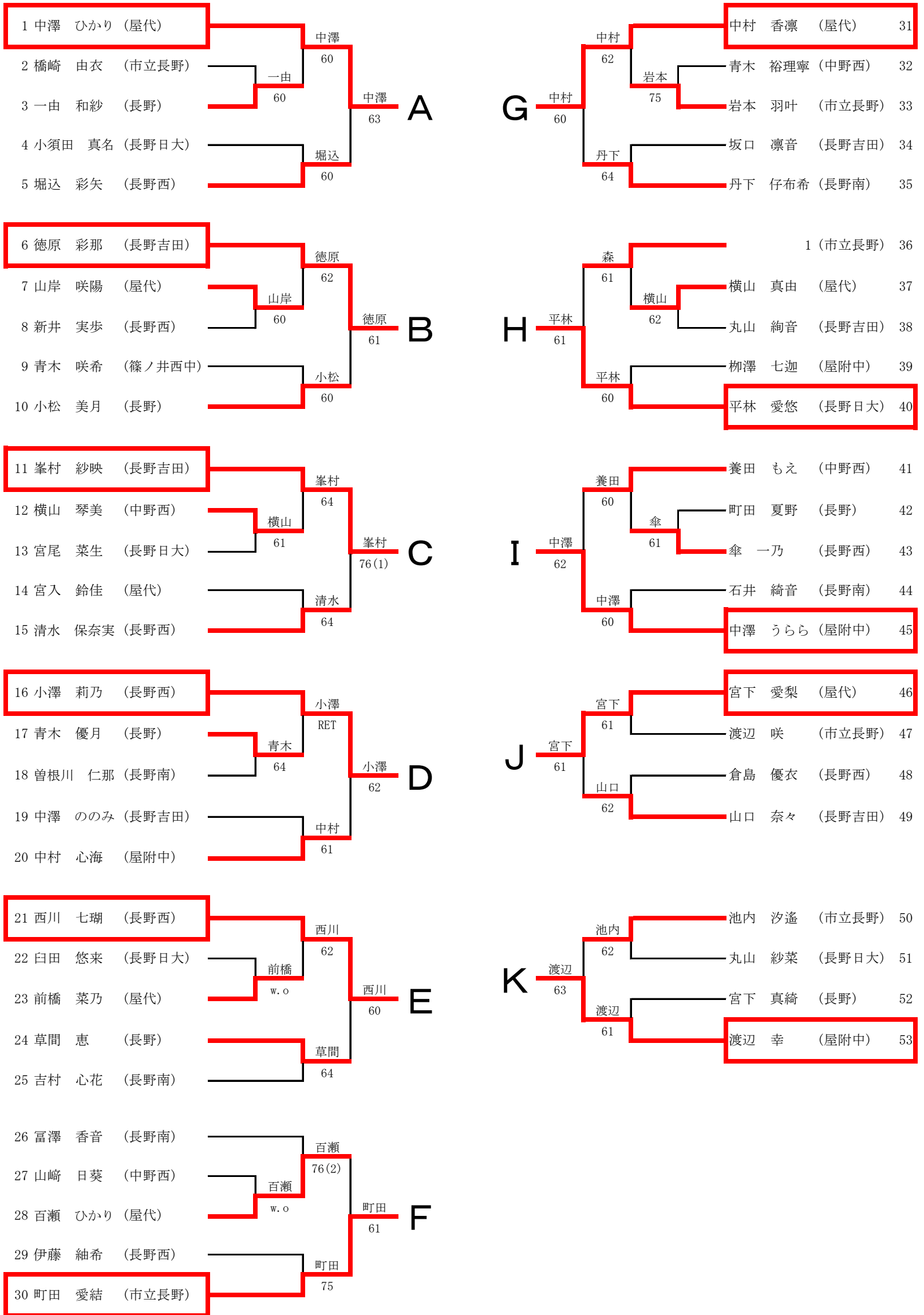


男子シングルス(97)

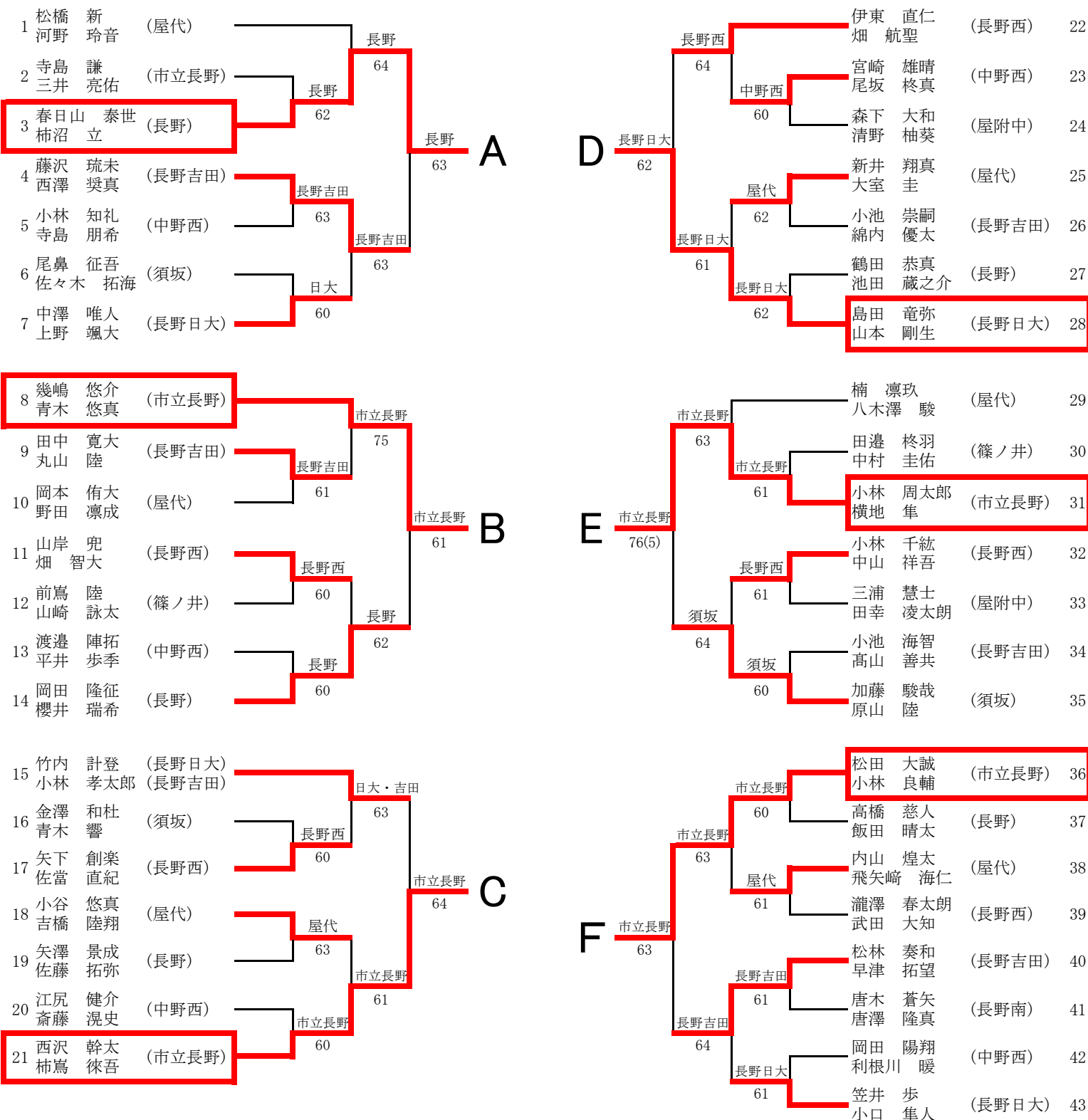




女子シングルス(53)



男子ダブルス(43)



女子ダブルス(29)

1	櫻井 絢心 渡辺 幸	(屋附中)	屋附中	61	A	山口 奈々 徳原 彩那	(長野吉田)	16
2	宮尾 菜生 丸山 紗菜	(長野日大)	市立長野	64		町田 夏野 一由 和紗	(長野)	17
3	橋崎 由衣 岩本 羽叶	(市立長野)	屋附中	61	D	倉島 優衣 笠原 唯花	(長野西)	18
4	堀込 彩矢 清水 保奈実	(長野西)	長野西	63		丹下 仔布希 荒井 夏美	(長野南)	19
5	横山 琴美 養田 もえ	(中野西)				中澤 うらら 中村 心海	(屋附中)	20
6	中村 香凛 中澤 ひかり	(屋代)	屋代	60	B	森 悠音 池内 汐遙	(市立長野)	21
7	傘 一乃 新井 実歩	(長野西)	長野西	W.O	E	柳澤 七迦 菅沼 渚央	(屋附中)	22
8	山崎 日葵 青木 裕理寧	(中野西)				青木 優月 宮下 真綺	(長野)	23
9	渡辺 咲 町田 愛結	(市立長野)	長野南	76(5)		曾根川 仁那 吉村 心花	(長野南)	24
10	富澤 香音 石井 綺音	(長野南)				西川 七瑚 磯貝 明里	(長野西)	25
11	平林 愛悠 長田 彩七	(長野日大)	長野日大	60	C	中澤 ののみ 峯村 紗映	(長野吉田)	26
12	山岸 咲陽 前橋 菜乃	(屋代)	長野吉田	62		宮入 鈴佳 横山 真由	(屋代)	27
13	丸山 絢音 坂口 凛音	(長野吉田)	長野日大	62	G	臼田 悠来 小須田 真名	(長野日大)	28
14	草間 恵 小松 美月	(長野)	屋代	62		伊藤 紬希 小澤 莉乃	(長野西)	29
15	宮下 愛梨 百瀬 ひかり	(屋代)						