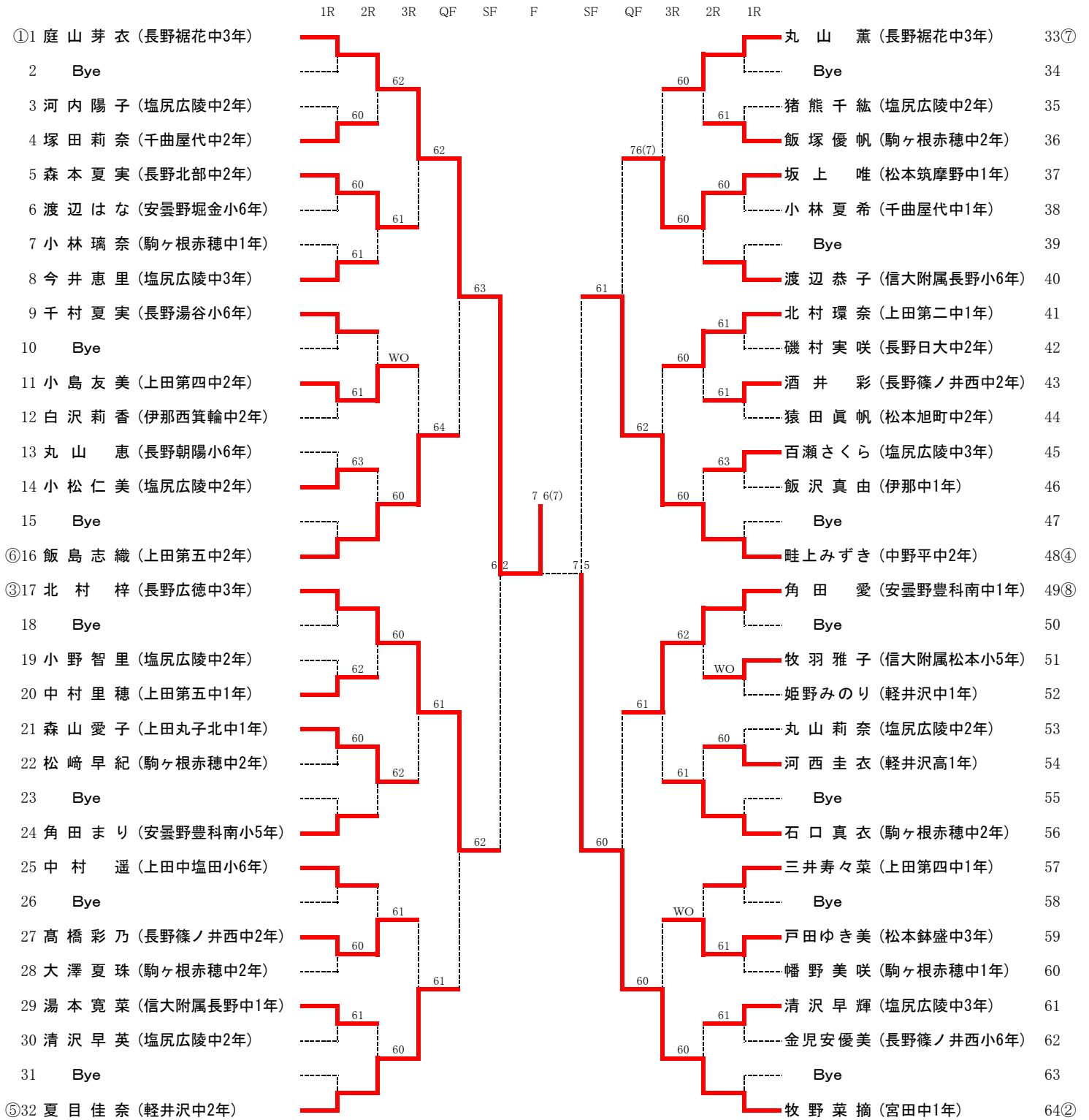


女子シングルス (50)



シングルス順位決定戦

3位決定戦

北村 梓 (長野広徳中3年)



睦上みずき (中野平中2年)

5・6位決定戦

飯島 志織 (上田第五中2年)



夏目 佳奈 (軽井沢中2年)

坂上 唯 (松本筑摩野中1年)



角田 愛 (安曇野豊科南中1年)

7・8位決定戦

夏目 佳奈 (軽井沢中2年)



角田 愛 (安曇野豊科南中1年)

男子シングルス(70)

	1R	2R	3R	4R	QF	SF	F	SF	QF	4R	3R	2R	1R		
① 田島 義大 (軽井沢中2年)			61											川上 雅弘 (上田第二中2年)	49⑤
2 Bye														Bye	50
3 山極 佑斗 (上田西高1年)				60										北澤 智也 (駒ヶ根赤穂中1年)	51
4 渡辺 洋平 (信大付属長野中2年)														千村 諒 (駒ヶ根赤穂中2年)	52
5 Bye			75											Bye	53
6 田川 慧太 (松本旭町中2年)					61									森 雅輝 (佐久浅間中2年)	54
7 藤森 大輝 (才教学園中2年)			63											伊藤 哲也 (松本開成中2年)	55
8 小原 涼 (駒ヶ根赤穂中2年)		61												Bye	56
9 土屋 祐輝 (須坂小6年)				64										飯島 啓斗 (長野城東小6年)	57
10 吉村 和馬 (松本筑摩野中3年)														杉山 佑樹 (信大付属松本中2年)	58
11 Bye			61											Bye	59
⑭ 石口 雅人 (駒ヶ根赤穂小6年)						60								太田 智也 (宮田小5年)	60⑪
⑨ 13 宗田 三四郎 (信大附属長野中2年)			60											黒岩 祐太 (松本明善中2年)	61⑩
14 Bye														Bye	62
15 丸山 裕太 (松本信明中3年)				64										宮坂 一葉 (諏訪中2年)	63
16 下川 航 (長野篠ノ井西中3年)														倉科 雄真 (下諏訪中2年)	64
17 Bye			63											小宮山 智一 (松本鉢盛中3年)	65
18 諱 五貴 (松本開成中1年)					64									飯島 佑希 (長野柳町中2年)	66
19 宮山 拓海 (諏訪中2年)			63											柳沢 圭 (上田第三中2年)	67
20 Bye														Bye	68
21 櫻井 祥平 (才教学園中2年)				61										吉川 広樹 (駒ヶ根赤穂中3年)	69
22 池田 晃一 (千曲屋代中2年)														西村 竜之介 (千曲屋代中2年)	70
23 Bye			61											Bye	71
⑦ 24 宮坂 一星 (諏訪二葉高1年)						63								滝沢 裕也 (駒ヶ根東中1年)	72④
③ 25 宮脇 佳利 (駒ヶ根赤穂中3年)			61											大林 恭也 (上田第六中3年)	73⑥
26 Bye														Bye	74
27 平島 健太 (諏訪中3年)				61										小林 大悟 (信大附属松本中3年)	75
28 木南 拓也 (須坂常盤中3年)														井口 慎也 (駒ヶ根赤穂中3年)	76
29 Bye			61											Bye	77
30 武岡 祥広 (岡谷北部中2年)					61									長野 伊織 (須坂墨坂中1年)	78
31 池上 颯 (松本第一高1年)														宮島 徳広 (安曇野豊科南中2年)	79
32 野中 智陽 (駒ヶ根赤穂南小6年)		61												北村 優太 (駒ヶ根赤穂中3年)	80
33 岸部 一輝 (松本女鳥羽中1年)				62										久保慎之介 (千曲屋代中2年)	81
34 島田 新 (松本旭町中1年)										76(3)				伊藤 星矢 (諏訪中2年)	82
35 Bye			61											Bye	83
⑬ 36 伊藤 大地 (長野東部中2年)						60								横山 太一 (松本鎌田中1年)	84⑫
⑩ 37 春原 翔 (上田第三中3年)			60											島山 尚也 (才教学園小6年)	85⑮
38 Bye														Bye	86
39 吉田 祐也 (駒ヶ根赤穂中3年)				61										割田 啓介 (上田西高1年)	87
40 赤塩 望 (長野朝陽小5年)														中村 和明 (岡谷長地小6年)	88
41 青柳 究 (安曇野堀金中2年)		63												土屋 俊介 (須坂小4年)	89
42 高野 凌 (長野日大中2年)			76(5)											WO	90
43 山口 輝大 (小諸東中3年)														太田 一樹 (宮田中2年)	90
44 Bye			WO											石巻 嶺 (上田第一中1年)	91
45 金児 康平 (信大附属長野中1年)														Bye	92
46 小澤 大方 (駒ヶ根赤穂中1年)					63									橋本 稜 (長野柳町中3年)	93
47 Bye			61											Bye	94
⑧ 48 久保田 祥伍 (長野更北中2年)														茅野 健太郎 (松本美須ヶ丘高1年)	94
														Bye	95
														滝沢 拓也 (駒ヶ根東中3年)	96②

シングルス順位決定戦

3位決定戦

宮坂 一星 (諏訪二葉高1年)

62

大林 恭也 (上田第六中3年)

5・6位決定戦

田島 義大 (軽井沢中2年)

63

春原 翔 (上田第三中3年)

64

川上 雅弘 (上田第二中2年)

75

滝沢 拓也 (駒ヶ根東中3年)

7・8位決定戦

田島 義大 (軽井沢中2年)

60

川上 雅弘 (上田第二中2年)