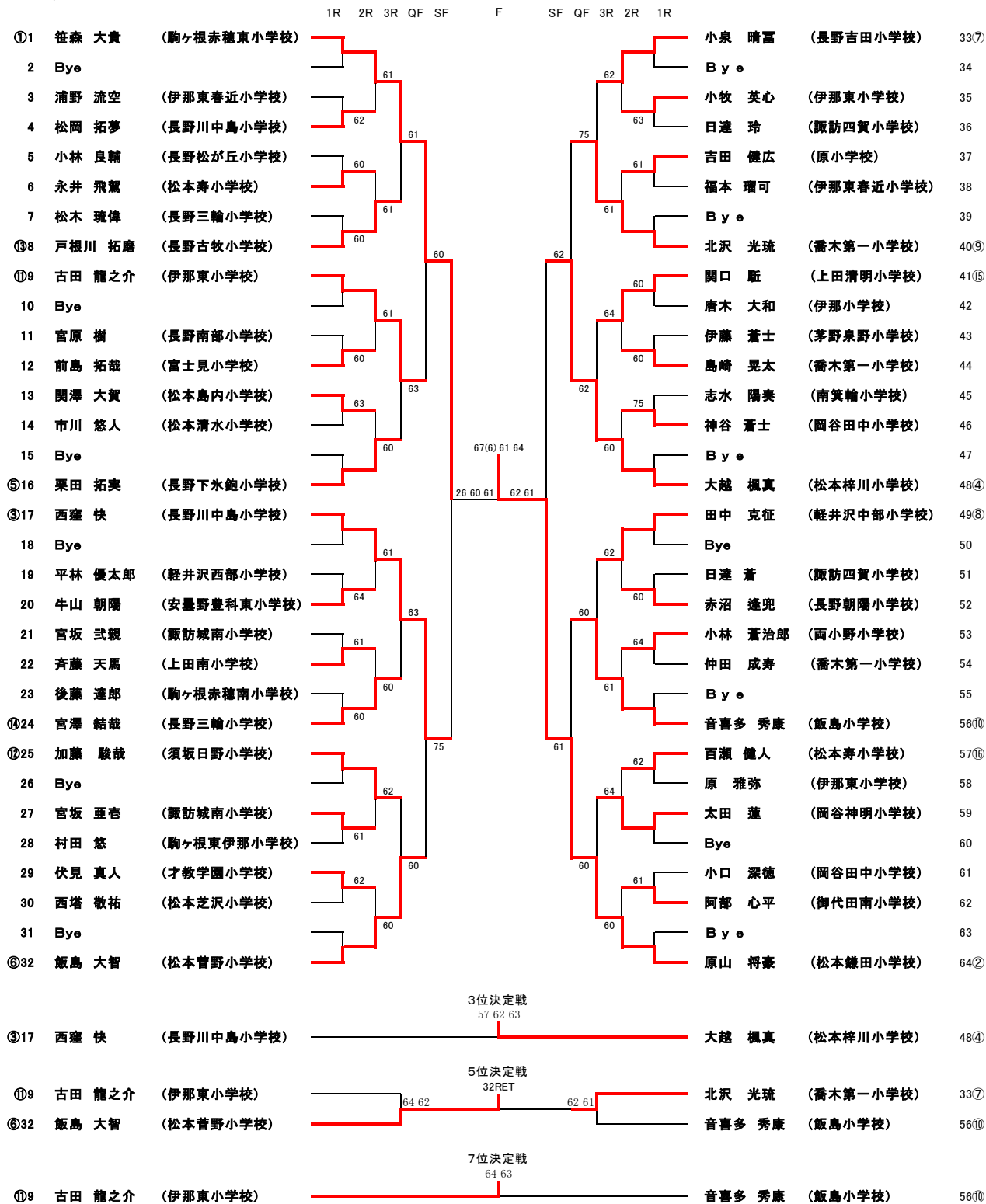


小学生男子シングルス(52)



小学生女子シングルス(33)

	1R	2R	3R	QF	SF	F	SF	QF	3R	2R	1R		
①1 丸山 唯 (箕輪東小学校)				60								宮坂 明弥 (岡谷小井川小学校)	25⑧
2 Bye												Bye	26
3 松木 あみ (長野三輪小学校)				60								田村 望結 (東御杵津小学校)	27
4 井上 由里加 (諏訪中洲小学校)			62									西村 真琴 (伊那高遠小学校)	28
5 松浦 詩 (長野裾花小学校)				64								Bye	29
⑬⑬ 中嶋 千穂 (長野古里小学校)				62								関 心花 (長野東条小学校)	30⑨
⑪⑪ 西尾 和奏成 (駒ヶ根赤穂小学校)			75									伊藤 迦音 (長野南部小学校)	31⑭
8 Bye												Bye	32
9 井上 陽葵 (松本芳川小学校)				63								小池 夏美 (岡谷上の原小学校)	33
10 日堂 愛美 (大町南小学校)												春日 彩杏 (伊那北小学校)	34
11 Bye						61 64						Bye	35
⑤⑫ 岡本 あずさ (塩尻塩尻西小学校)			61			60 62	76(5) 60					高橋 そら (松本清水小学校)	36④
③⑬ 宮澤 福奈 (千曲東小学校)				60								野村 唯夢 (松本二子小学校)	37⑥
14 Bye												Bye	38
15 田畑 知佳 (伊那東小学校)				61								山崎 優里愛 (坂城小学校)	39
16 割田 明愛 (上田川辺小学校)												三村 柚月 (上田川辺小学校)	40
17 Bye												Bye	41
⑬⑱ 山田 陽香 (駒ヶ根赤穂東小学校)			60									柳澤 映彩子 (松川小学校)	42⑰
⑩⑱ 山田 涼楓 (岡谷長地小学校)				75								宮島 佳穂 (上田南小学校)	43⑮
20 Bye												Bye	44
21 瀧川 ひかり (松本島内小学校)			62									太田 結愛 (岡谷神明小学校)	45
22 黒岩 愛右 (松本開明小学校)				62								西村 瑠莉 (千曲治田小学校)	46
23 Bye												Bye	47
⑦⑲ 関澤 真於 (松本島内小学校)			76(3)									植月 ゆず香 (飯田松尾小学校)	48②

シングルス順位決定戦

3位決定戦

⑩⑱ 山田 涼楓 (岡谷長地小学校)			36 76(4) 63
36④ 高橋 そら (松本清水小学校)			

5・6位決定戦

⑤⑫ 岡本 あずさ (塩尻塩尻西小学校)		61 64
③⑬ 宮澤 福奈 (千曲東小学校)		64 61
30⑨ 関 心花 (長野東条小学校)		
37⑥ 野村 唯夢 (松本二子小学校)		62 62

7・8位決定戦

岡本 あずさ		62 64
関 心花		