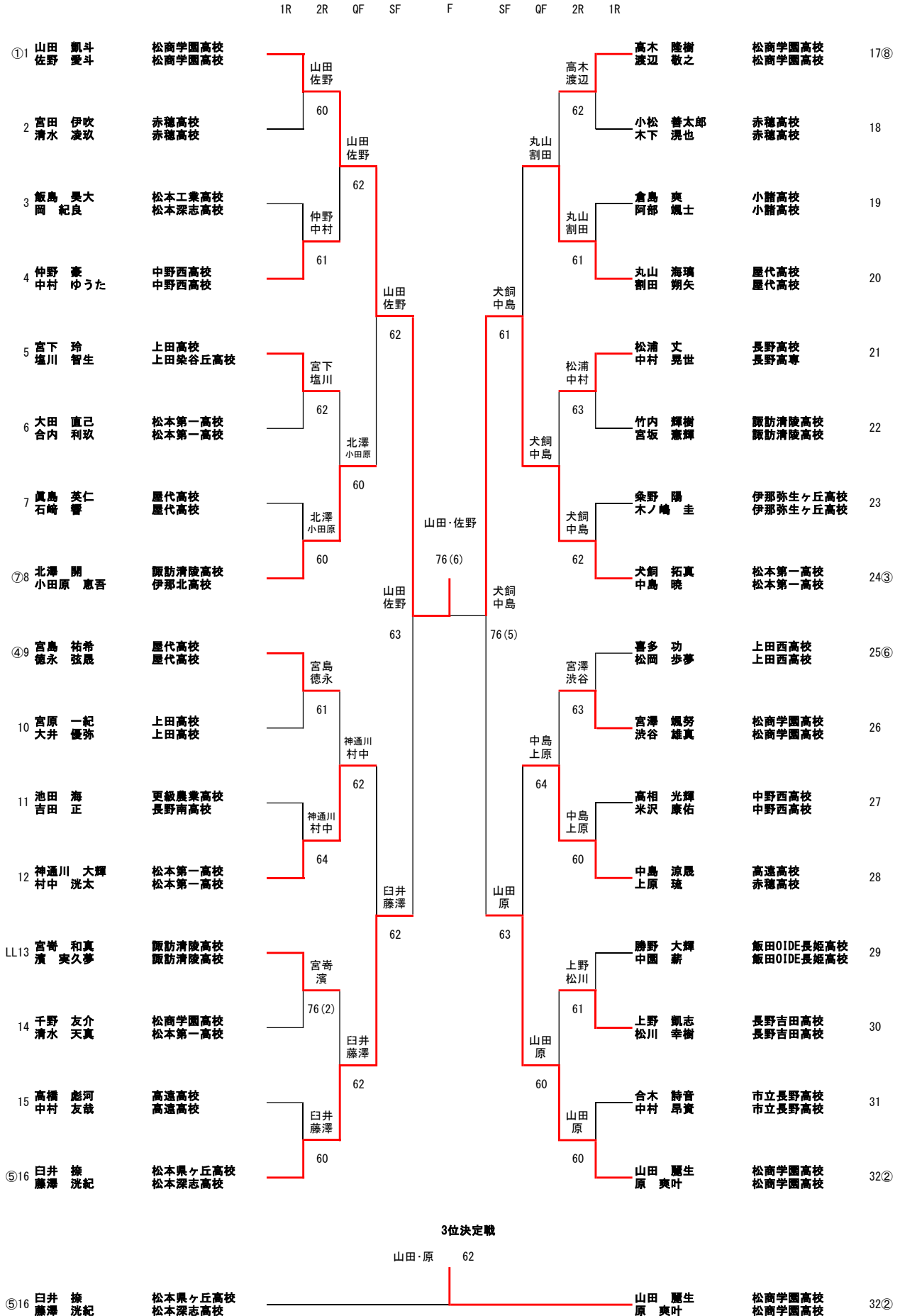


U-18男子シングルス(64)

		1R	2R	3R	QF	SF	F	SF	QF	3R	2R	1R			
①1	佐野 愛斗	松商学園高校		佐野						北澤		北澤 開	諏訪清陵高校	33⑥	
2	上野 颯志	長野吉田高校	60							北澤	61	村中 洸太	松本第一高校	34	
3	宮崎 和真	諏訪清陵高校		佐野						小松		丸田 翼	厩代高校	35	
4	大井 優弥	上田高校	62							76(2)		小松 善太郎	赤穂高校	36	
5	徳永 弦晟	厩代高校		徳永						北澤	61	塩川 智生	上田染谷丘高校	37	
6	木ノ嶋 圭	伊那弥生ヶ丘高校	61							割田		渋谷 雄真	松商学園高校	38	
7	合内 利玖	松本第一高校		上原						61		勝野 大輝	飯田OIDE長姫高校	39	
⑬8	上原 琉	赤穂高校	60							割田	61	割田 朔矢	厩代高校	40⑨	
⑯9	犬飼 拓真	松本第一高校		犬飼						山田		千野 功	上田西高校	41⑯	
10	楠 彩都	厩代高校	62							宮島		千野 友介	松商学園高校	42	
11	中園 薪	飯田OIDE長姫高校		仲野						62		清水 凌玖	赤穂高校	43	
12	仲野 豪	中野西高校	61							61		宮島 祐希	厩代高校	44	
13	岡 紀良	松本深志高校		岡						山田	60	渡辺 敬之	松商学園高校	45	
14	谷本 隼人	諏訪清陵高校	62							山田		宮原 一紀	上田高校	46	
15	山田 航大	下諏訪向陽高校		山田						61		松川 幸樹	長野吉田高校	47	
⑮16	山田 颯斗	松商学園高校	62				中島 暁	63		山田	60	山田 麗生	松商学園高校	48③	
④17	原 爽叶	松商学園高校		原			佐野 w.o.			中島	75	高木 陸樹	松商学園高校	49⑦	
18	合木 詩音	市立長野高校	63							高木		高相 光輝	中野西高校	50	
19	小宮山 博紀	厩代高校		小宮山						63		関口 駆	上田第二中学校	51	
20	宮澤 纈努	松商学園高校	63							竹内		竹内 輝樹	諏訪清陵高校	52	
21	小田原 恵吾	伊那北高校		原						75		宮下 玲	上田高校	53	
22	中村 晃世	長野高専		中村						61		中島 琥怜	中野立志館高校	54	
23	吉田 正	長野南高校		臼井						64		清水 天真	松本第一高校	55	
⑭24	臼井 操	松本果ヶ丘高校	62							75		松岡 歩夢	上田西高校	56⑩	
⑪25	藤澤 洸紀	松本深志高校		藤澤						60		池田 海	更級農業高校	57⑮	
26	湯澤 弥央	伊那弥生ヶ丘高校	61							池田		中島 涼農	高遠高校	58	
27	藤野 空貴	佐久長聖高校		藤野						63		横澤 優月	松本果ヶ丘高校	59	
28				W.O.						63		古田 俊太郎	伊那北高校	60	
29	神通川 大輝	松本第一高校		神通川						60		丸山 海璃	厩代高校	61	
30	伊東 航	市立長野高校	64							62		日向 聖流	諏訪清陵高校	62	
31	中村 ゆうた	中野西高校		新井						60		糸野 陽	伊那弥生ヶ丘高校	63	
⑧32	新井 暖人	松商学園高校	61							60		中島 暁	松本第一高校	64②	
3位決定戦															
							山田	W.O.							
⑧32	新井 暖人	松商学園高校										山田 麗生	松商学園高校	48③	
5位決定戦															
⑮16	山田 颯斗	松商学園高校					山田		北澤	62		北澤 開	諏訪清陵高校	33⑥	
④17	原 爽叶	松商学園高校								62		清水 天真	松本第一高校	55	
7位決定戦															
④17	原 爽叶	松商学園高校								原	61		清水 天真	松本第一高校	55

# U-18男子ダブルス (32)



# U-18女子シングルス(64)

	1R	2R	3R	QF	SF	F	SF	QF	3R	2R	1R			
①	砂田 未樹	松商学園高校										菊地 彩芽	松商学園高校	33⑧
2	長原 圭凛	市立長野高校		砂田 61								鬼窪 未来	岡谷南高校	34
3	西澤 楓月	長野吉田高校		西澤 62								内藤 桃子	厩代高校	35
4	松島 恵	飯田風越高校		砂田 60								須藤 沙瑛	松本県ヶ丘高校	36
5	宮澤 佑月	長野日大高校		宮澤 62								吉澤 心咲	伊那北高校	37
6	福澤 明莉	飯田OIDE長姫高校		小林 64								橋本 成美	松本県ヶ丘高校	38
7	山岡 菜月	上田西高校		小林 60								片塩 和奏	長野日大高校	40⑫
⑬8	小林 美結	松商学園高校			砂田 62							柳澤 柚希	松本県ヶ丘高校	41⑮
⑨9	中嶋 由希	伊那弥生ヶ丘高校		中嶋 62								藤澤 明日香	上田西高校	42
10	関澤 美優	松本第一高校		浦上 62								井上 由里加	諏訪諏訪南中学校	43
11	内田 薫美	松本県ヶ丘高校		飯沼 64								伊藤 百友子	厩代高校	44
12	浦上 一葉	赤穂高校		小林 61								内木 真奈美	赤穂高校	45
13	小林 心美	小躰高校		飯沼 60								樋口 結衣	長野吉田高校	46
14	伊藤 遥々	厩代高校		飯沼 60								神澤 亜美	諏訪二葉高校	47
15	松島 咲奈	伊那弥生ヶ丘高校			砂田 未樹 76(4)							瀬戸 祐希奈	松商学園高校	48③
⑤16	飯沼 有美	松商学園高校			砂田 60							山崎 さくら	松商学園高校	49⑦
④17	金子 妃美香	松商学園高校		金子 61								小山 采夢	厩代高校	50
18	林 乃愛	上田染谷丘高校		池田 64								福山 菜々実	松本美須ヶ丘高校	51
19	関口 萌琉	野沢北高校		金子 61								瀧澤 莉奈	伊那北高校	52
20	池田 歩未	厩代高校		中山 64								中澤 夏美	長野日大高校	53
21	中山 祐加	松商学園高校		徳武 61								市川 千歳	松本県ヶ丘高校	54
22	杉浦 陽香	厩代高校附属中学校		徳武 62								町田 莉良	松本県ヶ丘高校	56⑪
23	茂木 夏那	小躰高校			金子 64							峯村 茉那	上田染谷丘高校	57⑯
⑭24	徳武 亜沙美	厩代高校		壺野崎 60								齊藤 和泉	松本県ヶ丘高校	58
⑩25	壺野崎 桜花	長野日大高校		壺野崎 63								櫻井 心遥	厩代高校附属中学校	59
26	坂口 ゆきね	松本美須ヶ丘高校		田畑 61								伊藤 一葉	飯田OIDE長姫高校	60
27	大倉 滯	厩代高校		壺野崎 63								柴田 桜奈	松本県ヶ丘高校	61
28	田畑 佳代	赤穂高校			小坂 62							官坂 明弥	岡谷北部中学校	62
29	大澤 凜花	長野日大高校			小坂 60							水出 楓香	上田西高校	63
30	甘利 怜佳	上田西高校										吉田 零美	松商学園高校	64②
31	鹿嶋 麻由花	伊那北高校												
⑥32	小坂 仁夢	松商学園高校												
<b>3位決定戦</b>														
									瀬戸 63					
④17	金子 妃美香	松商学園高校										瀬戸 祐希奈	松商学園高校	48③
<b>5位決定戦</b>														
									飯沼 61					
⑤16	飯沼 有美	松商学園高校		飯沼 61								菊地 彩芽	松商学園高校	33⑧
⑩25	壺野崎 桜花	長野日大高校										山崎 さくら	松商学園高校	49⑦
<b>7位決定戦</b>														
									壺野崎 62					
⑩25	壺野崎 桜花	長野日大高校										菊地 彩芽	松商学園高校	33⑧



# U-16男子シングルス (38)

	1R	2R	3R	QF	SF	F	SF	QF	3R	2R	1R	
①1	山崎 嘉太郎	松商学園高校		山崎				市川		市川 涼大	松本深志高校	25⑤
2	Bye			60				60		Bye		26
3	濱 慶也	松本清水中学校		都築				市川		熊谷 圭哉	飯田OIDE長姫高校	27
4	都築 虹汰	松商学園高校		都築				75		小林 蒼治郎	両小野中学校	28
5	上野 颯大	長野日大中学校		60				62		竹下 颯真	墨代高校	29
⑬6	長谷川 稜真	御代田中学校		都築				西窪		西窪 快	信大附属長野中学校	30⑫
				63				60				
⑨7	伏見 亮一	松本深志高校		伏見				原山		白鳥 勝健	伊那北高校	31⑯
8	Bye			64				63		平澤 孝輔	飯田OIDE長姫高校	32
9	東 大智	御代田中学校		宮澤				63		三井 獅道	須坂高校	33
10	百瀬 健人	松本筑摩野中学校		宮澤				61		柳澤 佑磨	松本第一高校	34
11	Bye			61				61		Bye		35
⑥12	宮澤 啓介	松商学園高校		宮澤				61		原山 将豪	松本雑田中学校	36③
				60				61				
④13	春日 大彦	伊那北高校		春日				原山		笹森 大貴	駒ヶ根赤穂中学校	37⑦
14	Bye			60				60		Bye		38
15	佐々木 悠翔	飯田OIDE長姫高校		春日				61		内山 悠	墨代高校	39
16	加藤 士郎	墨代高校		61				61		井上 颯	軽井沢鳳越学園	40
17	天野 圭太	長野広徳中学校		天野				60		Bye		41
				62				60				
⑮18	遠藤 雅治	長野日大中学校		遠藤				林		飯島 大智	松本菅野中学校	42⑩
				64				60				
⑪19	加藤 雄志	須坂高校		加藤				76(4)		菊池 龍成	長野高専	43⑬
20	北澤 柁平	墨代高校		北澤				64		原 巧海	飯田OIDE長姫高校	44
21	木下 結人	飯田OIDE長姫高校		75				60		中村 文哉	墨代高校	45
				61				62				
22	中村 伊吹	松本県ヶ丘高校		国永				60		山浦 陽路	御代田中学校	46
23	Bye			国永				60		Bye		47
⑧24	国永 紘貴	松商学園高校		w.o.				60		林 耕平	飯田OIDE長姫高校	48②
<b>3位決定戦</b>												
				国永				62				
⑧24	国永 紘貴	松商学園高校								林 耕平	飯田OIDE長姫高校	48②
<b>5位決定戦</b>												
				市川				63				
4	都築 虹汰	松商学園高校		春日				63		市川 涼大	松本深志高校	25⑤
④13	春日 大彦	伊那北高校		63				75		笹森 大貴	駒ヶ根赤穂中学校	37⑦
<b>7位決定戦</b>												
				笹森				63				
4	都築 虹汰	松商学園高校								笹森 大貴	駒ヶ根赤穂中学校	37⑦

# U-16男子ダブルス(12)

			1R	2R	SF	F
①	宮澤 啓介 山崎 嘉太郎	松商学園高校 松商学園高校				
2	Bye				宮澤・山崎	
3	原 巧海 佐々木 悠翔	飯田OIDE長姫高校 飯田OIDE長姫高校		古越・山浦	60	
4	古越 友都 山浦 陽路	御代田中学校 御代田中学校		60		原山・笹森
③	5 原山 将豪 6 笹森 大貴	松本鎌田中学校 駒ヶ根赤穂中学校			原山・笹森	62
7	遠藤 雅治 上野 颯大	長野日大中学校 長野日大中学校		国永・上野	63	
8	国永 紘資 都築 虹汰	松商学園高校 松商学園高校		61		原山・笹森
9	百瀬 健人 濱 慶也	松本筑摩野中学校 松本清水中学校		長谷川・濱		62
10	長谷川 稜真 東 大智	御代田中学校 御代田中学校		60	長谷川・濱	
11	Bye				63	
④	12 伏見 亮一 13 市川 涼大	松本深志高校 松本深志高校				春日・林
14	三井 獅道 加藤 雄志	須坂高校 須坂高校		三井・加藤	63	62
15	平澤 孝輔 今井 貴士	飯田OIDE長姫高校 飯田OIDE長姫高校		63	春日・林	
16	春日 大彦 林 耕平	伊那北高校 飯田OIDE長姫高校			60	
①	宮澤 啓介 山崎 嘉太郎	松商学園高校 松商学園高校		宮澤・山崎		3位決定戦
10	長谷川 稜真 東 大智	御代田中学校 御代田中学校		61		

# U-16女子シングルス(30)

	1R	2R	QF	SF	F	SF	QF	2R	1R		
①1 南 風音	松商学園高校	南					保志場		保志場 美空	松商学園高校	17⑤
2 Bye							60		小牧 愛佳	伊那北高校	18
3 伊藤 遼音	長野櫻ヶ岡中学校	南	62				保志場		佐藤 藍子	諏訪二葉高校	19
4 毛利 夏子	長野高専	毛利					W.O.		富田 桃佳	松本県ヶ丘高校	20
5 岡本 あずさ	塩尻塩尻中学校	岡本					保志場		関澤 真於	松本松島中学校	21
6 丸山 心緒	松本県ヶ丘高校	60					60		鈴木 晴香	伊那北高校	22
7 小山 菜優	市立長野高校	岡本	61				吉江		手塚 麻実	松本県ヶ丘高校	23
⑧8 下 桜	松商学園高校	下			南 風音		61		吉江 優奈	松商学園高校	24④
③9 井上 みのり	松商学園高校	井上			南		藤井		三村 梨桜	松商学園高校	25⑦
10 上野 依咲	長野日大高校	60			10RET		61		越 彩心	長野日大高校	26
11 加藤 優歩	松商学園高校	加藤	60				下沢		宮澤 果歩	松本県ヶ丘高校	27
12 丸山 涼葉	松本県ヶ丘高校	60					60		下沢 唯夏	高遠高校	28
13 横川 紗也	長野日大高校	横川					藤井		戸枝 未結	赤穂高校	29
14 高見澤 史帆	上田高校	64					62		曾我 歩香	伊那北高校	30
15 滝澤 雛音	長野日大高校	丸山	62				61		Bye		31
⑥16 丸山 唯	箕輪中学校	丸山	61						藤井 柑奈	松商学園高校	32②

### 3位決定戦

保志場 W.O.

③9 井上 みのり	松商学園高校	保志場 美空	松商学園高校	17⑤
-----------	--------	--------	--------	-----

### 5位決定戦

丸山 61

5 岡本 あずさ	塩尻塩尻中学校	丸山 63	吉江 64	吉江 優奈	松商学園高校	24④
⑥16 丸山 唯	箕輪中学校	下沢 唯夏	高遠高校	28		

### 7位決定戦

岡本 60

5 岡本 あずさ	塩尻塩尻中学校	下沢 唯夏	高遠高校	28
----------	---------	-------	------	----

# U-16女子ダブルス(14)

			1R	2R	SF	F
①	南 風音 井上 みのり	松商学園高校 松商学園高校		南・井上		
	2 Bye					
3	藤巻 里緒 平林 佑実子	御代田中学校 御代田中学校		手塚・関澤	南・井上 62	
4	手塚 麻実 関澤 真於	松本県ヶ丘高校 松本松島中学校		60		南・井上
④	岡本 あずさ 丸山 唯	塩尻塩尻中学校 箕輪中学校		岡本・丸山		64
6	曾我 歩香 小牧 愛佳	伊那北高校 伊那北高校		60	岡本・丸山	
7	宮澤 果歩 丸山 心緒	松本県ヶ丘高校 松本県ヶ丘高校		越・滝澤	62	
8	越 彩心 滝澤 雛音	長野日大高校 長野日大高校		61		南・井上
9	三村 梨桜 加藤 優歩	松商学園高校 松商学園高校		三村・加藤		64
10	戸枝 未結 下沢 唯夏	赤穂高校 高遠高校			三村・加藤	
11	上野 依咲 横川 紗也	長野日大高校 長野日大高校		吉江・下	75	
③	吉江 優楽 下 桜	松商学園高校 松商学園高校				三村・加藤
13	丸山 涼葉 富田 桃佳	松本県ヶ丘高校 松本県ヶ丘高校		毛利・高見澤		64
14	毛利 夏子 高見澤 史帆	長野高専 上田高校		61	毛利・高見澤	
15	Bye				61	
②	保志場 美空 藤井 柑奈	松商学園高校 松商学園高校				
④	岡本 あずさ 丸山 唯	塩尻塩尻中学校 箕輪中学校		岡本・丸山		3位決定戦
14	毛利 夏子 高見澤 史帆	長野高専 上田高校		76(5)		