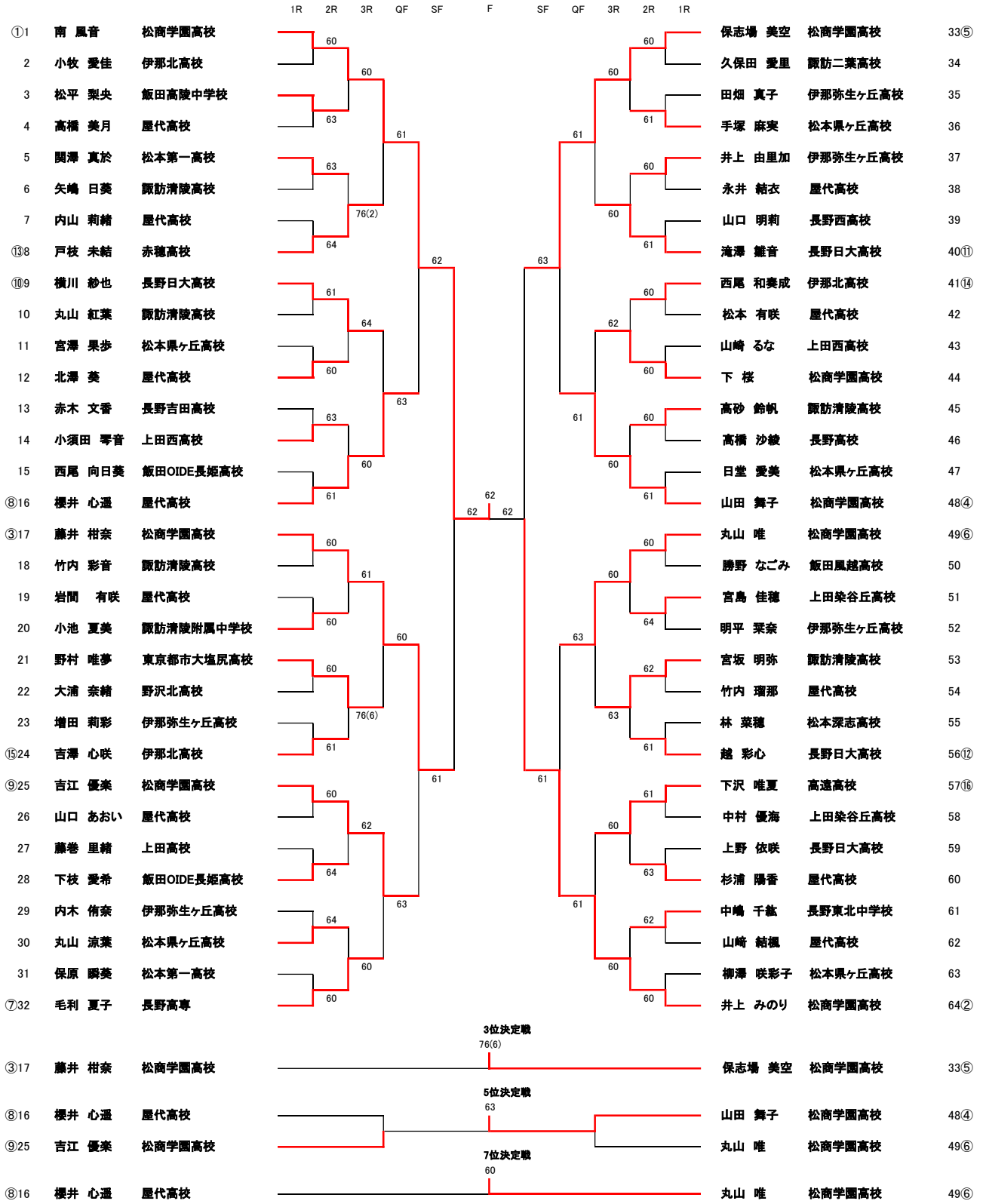


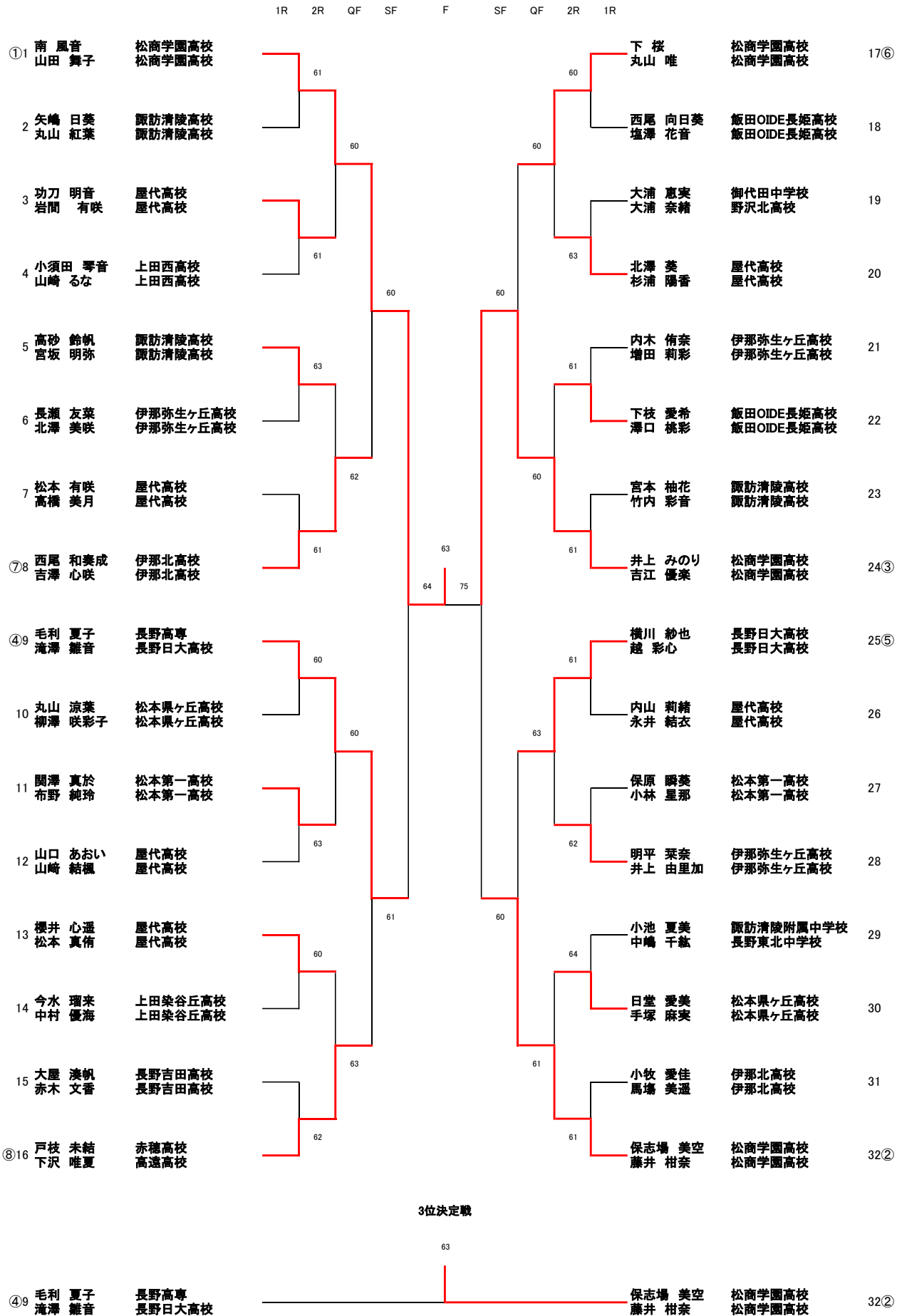
U-18男子シングルス(64)

| | | 1R | 2R | 3R | QF | SF | F | SF | QF | 3R | 2R | 1R | | | |
|--------------|--------|------------|----|----|----|----|---|----|----|----|----|----|--------|----------|-----|
| ①1 | 山崎 嘉太郎 | 松商学園高校 | | | | | | | | | | | 宮澤 啓介 | 松商学園高校 | 33⑤ |
| 2 | 遠藤 雅治 | 長野日大高校 | | | | | | | | | | | 柴本 翔伍 | 長野日大高校 | 34 |
| 3 | 井原 朋之 | 伊那弥生ヶ丘高校 | | | | | | | | | | | 山浦 遼人 | 厩代高校 | 35 |
| 4 | 柳澤 佑磨 | 松本第一高校 | | | | | | | | | | | 宮坂 亜巻 | 諏訪清陵高校 | 36 |
| 5 | 平澤 幸輔 | 飯田OIDE長姫高校 | | | | | | | | | | | 菊池 龍成 | 長野高専 | 37 |
| 6 | 要明 幸樹 | 塩尻志学館高校 | | | | | | | | | | | 田中 翔 | 市立長野高校 | 38 |
| 7 | 酒井 優希 | 厩代高校 | | | | | | | | | | | 山田 陵大 | 長野工業高校 | 39 |
| ⑮8 | 太田 蓮 | 諏訪清陵高校 | | | | | | | | | | | 中村 文哉 | 厩代高校 | 40⑩ |
| ⑨9 | 塩川 智生 | 上田染谷丘高校 | | | | | | | | | | | 丸田 翼 | 厩代高校 | 41⑭ |
| 10 | 西澤 幸村 | 市立長野高校 | | | | | | | | | | | 横井 優也 | 中野立志館高校 | 42 |
| 11 | 木下 結人 | 飯田OIDE長姫高校 | | | | | | | | | | | 熊谷 宗一郎 | 松商学園高校 | 43 |
| 12 | 清水 天真 | 松本第一高校 | | | | | | | | | | | 神谷 蒼士 | 諏訪清陵高校 | 44 |
| 13 | 津金 竜之輔 | 岩村田高校 | | | | | | | | | | | 西村 心太郎 | 伊那北高校 | 45 |
| 14 | 丸田 伸士朗 | 厩代高校 | | | | | | | | | | | 宮島 遼斗 | 松本美須ヶ丘高校 | 46 |
| 15 | 三千 柊士 | 諏訪二葉高校 | | | | | | | | | | | 百瀬 健人 | 松本第一高校 | 47 |
| ⑧16 | 飯島 大智 | 松商学園高校 | | | | | | | | | | | 国永 敏貴 | 松商学園高校 | 48③ |
| ④17 | 笹森 大貴 | 松商学園高校 | | | | | | | | | | | 春日 大彦 | 伊那北高校 | 49⑦ |
| 18 | 加藤 士郎 | 厩代高校 | | | | | | | | | | | 平岩 潤 | 諏訪二葉高校 | 50 |
| 19 | 天野 圭太 | 長野吉田高校 | | | | | | | | | | | 清水 空哉 | 高遠高校 | 51 |
| 20 | 小林 優和 | 諏訪清陵高校 | | | | | | | | | | | 西窪 快 | 長野日大高校 | 52 |
| 21 | 島崎 晃太 | 飯田OIDE長姫高校 | | | | | | | | | | | 都築 虹汰 | 松商学園高校 | 53 |
| 22 | 野邊 蒼太 | 諏訪清陵高校 | | | | | | | | | | | 内田 咲成 | 中野西高校 | 54 |
| 23 | 武田 獅恩 | エクセラン高校 | | | | | | | | | | | 呉 陽登 | 諏訪清陵高校 | 55 |
| ⑬24 | 山田 航大 | 下諏訪向陽高校 | | | | | | | | | | | 垂水 翔来 | 松商学園高校 | 56⑩ |
| ⑫25 | 加藤 雄志 | 須坂高校 | | | | | | | | | | | 関口 颯 | 上田染谷丘高校 | 57⑮ |
| 26 | 勝家 佳祐 | 諏訪二葉高校 | | | | | | | | | | | 日達 玲 | 諏訪清陵高校 | 58 |
| 27 | 長谷川 稷真 | 上田染谷丘高校 | | | | | | | | | | | 藤原 興河 | 諏訪二葉高校 | 59 |
| 28 | 宮原 樹 | 更級農業高校 | | | | | | | | | | | 伏見 亮一 | 松本深志高校 | 60 |
| 29 | 高野 叶翔 | 厩代高校 | | | | | | | | | | | 牧野 凜之介 | 長野日大高校 | 61 |
| 30 | 中原 稜 | 飯田OIDE長姫高校 | | | | | | | | | | | 伊藤 有芯 | 赤穂高校 | 62 |
| 31 | 三井 獅道 | 須坂高校 | | | | | | | | | | | 東 大智 | 長野高専 | 63 |
| ⑥32 | 市川 涼大 | 松本深志高校 | | | | | | | | | | | 原山 将豪 | 松商学園高校 | 64② |
| 3位決定戦 | | | | | | | | | | | | | | | |
| ①1 | 山崎 嘉太郎 | 松商学園高校 | 61 | | | | | | | | | | 春日 大彦 | 伊那北高校 | 49⑦ |
| 5位決定戦 | | | | | | | | | | | | | | | |
| ⑧16 | 飯島 大智 | 松商学園高校 | 64 | | | | | | | | | | 宮澤 啓介 | 松商学園高校 | 33⑤ |
| ⑥32 | 市川 涼大 | 松本深志高校 | 61 | | | | | | | | | | 原山 将豪 | 松商学園高校 | 64② |
| 7位決定戦 | | | | | | | | | | | | | | | |
| ⑥32 | 市川 涼大 | 松本深志高校 | 62 | | | | | | | | | | 原山 将豪 | 松商学園高校 | 64② |

U-18女子S(64)



U-18女子ダブルス(32)



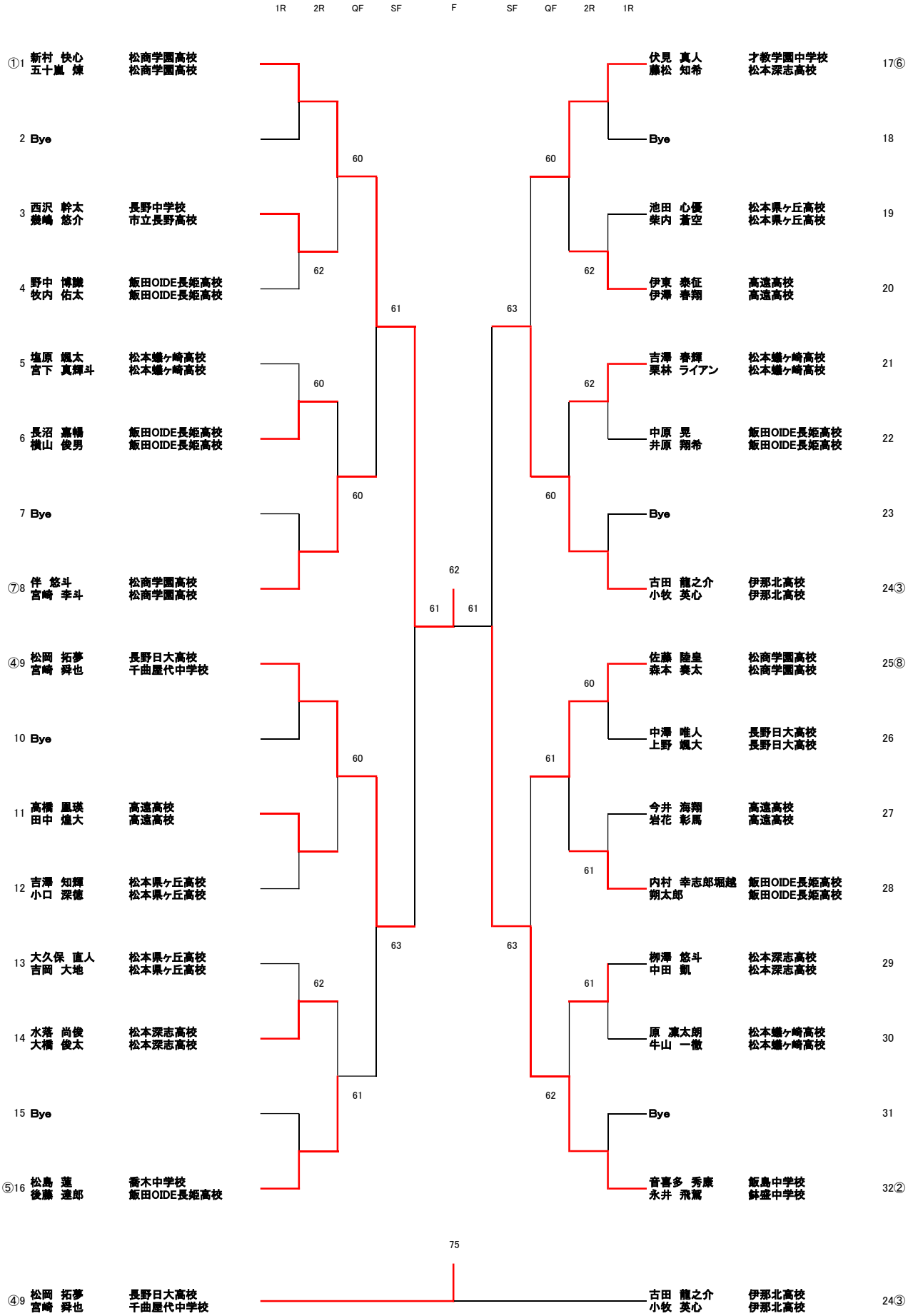
U-16男子シングルス(78)

| | 1R | 2R | 3R | 4R | QF | SF | F | SF | QF | 4R | 3R | 2R | 1R | | | |
|----------------------|----|----|----|----|----|----|---|----|----|----|----|----|----|-------------------|--------------|-----|
| ①1 新村 快心 松商学園高校 | | | | | | | | | | | | | | 伴 悠斗 松商学園高校 | 49⑥ | |
| 2 Bye | | | | | | | | | | | | | | Bye | 50 | |
| 3 池田 心優 松本県ヶ丘高校 | | | | | | | | | | | | | | 小池 崇嗣 長野吉田高校 | 51 | |
| 4 水落 尚俊 松本深志高校 | | | | | | | | | | | | | | 小池 直仁 上田西高校 | 52 | |
| 5 野中 博謙 飯田OIDE長矩高校 | | | | | | | | | | | | | | 名取 優希 松本県ヶ丘高校 | 53 | |
| 6 伊澤 春翔 高遠高校 | | | | | | | | | | | | | | 柳澤 悠斗 松本深志高校 | 54 | |
| 7 小口 瑞生 塩尻広陵中学校 | | | | | | | | | | | | | | 吉澤 知輝 松本県ヶ丘高校 | 55 | |
| 8 Bye | | | | | | | | | | | | | | 遠山 快 松本深志高校 | 56 | |
| 9 大久保 直人 松本県ヶ丘高校 | | | | | | | | | | | | | | 北村 駿 松本美須ヶ丘高校 | 57 | |
| 10 藤沢 琉未 長野吉田高校 | | | | | | | | | | | | | | 中原 晃 飯田OIDE長矩高校 | 58 | |
| 11 Bye | | | | | | | | | | | | | | Bye | 59 | |
| ⑫12 後藤 達郎 飯田OIDE長矩高校 | | | | | | | | | | | | | | 瀧本 翔 茅野北部中学校 | 60② | |
| ⑬13 小牧 英心 伊那北高校 | | | | | | | | | | | | | | 堀越 翔太郎 飯田OIDE長矩高校 | 61③ | |
| 14 Bye | | | | | | | | | | | | | | Bye | 62 | |
| 15 畑 航聖 長野西高校 | | | | | | | | | | | | | | 伊東 泰征 高遠高校 | 63 | |
| 16 大橋 俊太 松本深志高校 | | | | | | | | | | | | | | 吉澤 春輝 松本壱ヶ崎高校 | 64 | |
| 17 宮下 真輝斗 松本壱ヶ崎高校 | | | | | | | | | | | | | | Bye | 65 | |
| 18 森本 奏太 松商学園高校 | | | | | | | | | | | | | | 村田 悠 駒ヶ根東中学校 | 66 | |
| 19 原 凜太郎 松本壱ヶ崎高校 | | | | | | | | | | | | | | 鬼頭 英志 諏訪二葉高校 | 67 | |
| 20 津村 奏志 伊那北高校 | | | | | | | | | | | | | | 輔内 優太 長野吉田高校 | 68 | |
| 21 牧内 佑太 飯田OIDE長矩高校 | | | | | | | | | | | | | | 内村 幸志郎 飯田OIDE長矩高校 | 69 | |
| 22 高橋 風球 高遠高校 | | | | | | | | | | | | | | 吉岡 大地 松本県ヶ丘高校 | 70 | |
| 23 Bye | | | | | | | | | | | | | | Bye | 71 | |
| ⑮24 音喜多 秀康 飯島中学校 | | | | | | | | | | | | | | 永井 飛鷹 鉢盛中学校 | 72④ | |
| ⑯25 古田 龍之介 伊那北高校 | | | | | | | | | | | | | | 佐藤 陸皇 松商学園高校 | 73③ | |
| 26 Bye | | | | | | | | | | | | | | Bye | 74 | |
| 27 柴内 蒼空 松本県ヶ丘高校 | | | | | | | | | | | | | | 上野 楓大 長野日大高校 | 75 | |
| 28 井原 翔希 飯田OIDE長矩高校 | | | | | | | | | | | | | | 今井 海翔 高遠高校 | 76 | |
| 29 伊東 直仁 長野西高校 | | | | | | | | | | | | | | 早津 拓望 長野吉田高校 | 77 | |
| 30 岩花 彰馬 高遠高校 | | | | | | | | | | | | | | 中山 祥吾 長野東部中学校 | 78 | |
| 31 伏見 真人 才教学園中学校 | | | | | | | | | | | | | | 長沼 嘉暢 飯田OIDE長矩高校 | 79 | |
| 32 Bye | | | | | | | | | | | | | | 西沢 幹太 長野中学校 | 80 | |
| 33 飯沼 大貴 高遠高校 | | | | | | | | | | | | | | 寺澤 孝純 長野日大高校 | 81 | |
| 34 小口 深徳 松本県ヶ丘高校 | | | | | | | | | | | | | | 巖崎 悠介 市立長野高校 | 82 | |
| 35 中澤 唯人 長野日大高校 | | | | | | | | | | | | | | Bye | 83 | |
| ⑰36 松島 蓮 喬木中学校 | | | | | | | | | | | | | | 赤井 陽翔 松本第一高校 | 84① | |
| ⑱37 藤松 知希 松本深志高校 | | | | | | | | | | | | | | 宮崎 舜也 千曲歴代中学校 | 85③ | |
| 38 Bye | | | | | | | | | | | | | | Bye | 86 | |
| 39 原 雅弥 伊那北高校 | | | | | | | | | | | | | | 宮崎 幸斗 松商学園高校 | 87 | |
| 40 牛山 一徹 松本壱ヶ崎高校 | | | | | | | | | | | | | | 横山 俊男 飯田OIDE長矩高校 | 88 | |
| 41 野口 真之介 信大附属松本中学校 | | | | | | | | | | | | | | 塩原 颯太 松本壱ヶ崎高校 | 89 | |
| 42 天野 瑛太 松本美須ヶ丘高校 | | | | | | | | | | | | | | 西川 裕希 市立長野高校 | 90 | |
| 43 栗林 ライオン 松本壱ヶ崎高校 | | | | | | | | | | | | | | 田中 寛大 長野吉田高校 | 91 | |
| 44 唐澤 蓮 伊那北高校 | | | | | | | | | | | | | | 渡邊 旬 長野西高校 | 92 | |
| 45 松林 奏和 長野吉田高校 | | | | | | | | | | | | | | 岩下 晃 飯田OIDE長矩高校 | 93 | |
| 46 田中 焔大 高遠高校 | | | | | | | | | | | | | | 越川 巧登 夏織農業高校 | 94 | |
| 47 Bye | | | | | | | | | | | | | | Bye | 95 | |
| ⑳48 松岡 拓夢 長野日大高校 | | | | | | | | | | | | | | 五十嵐 煉 松商学園高校 | 96② | |
| 3位決定戦 W/O | | | | | | | | | | | | | | | | |
| ①1 新村 快心 松商学園高校 | | | | | | | | | | | | | | | 永井 飛鷹 鉢盛中学校 | 72④ |
| 5位決定戦 60 | | | | | | | | | | | | | | | | |
| ⑮24 音喜多 秀康 飯島中学校 | | | | | | | | | | | | | | | 伴 悠斗 松商学園高校 | 49⑥ |
| ㉑48 松岡 拓夢 長野日大高校 | | | | | | | | | | | | | | | 佐藤 陸皇 松商学園高校 | 73③ |
| 7位決定戦 W/O | | | | | | | | | | | | | | | | |
| ㉒48 松岡 拓夢 長野日大高校 | | | | | | | | | | | | | | | 佐藤 陸皇 松商学園高校 | 73③ |

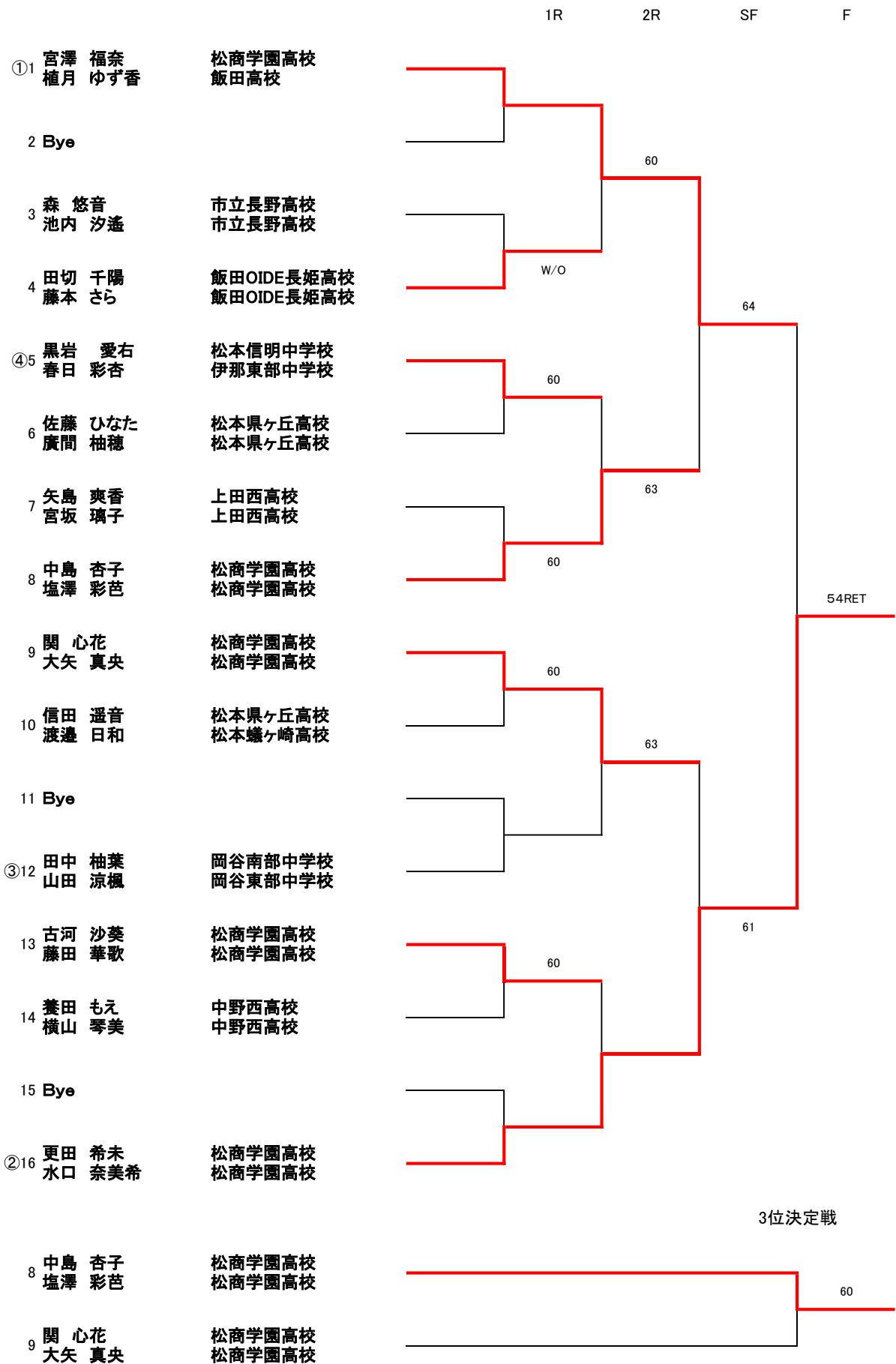
U-16女子シングルス(49)

| | | | 1R | 2R | 3R | QF | SF | F | SF | QF | 3R | 2R | 1R | | | |
|-------|--------|------------|----|----|----|----|----|---|----|----|----|----|----|--------|------------|-----|
| ①1 | 田中 柚葉 | 岡谷南部中学校 | | | | | | | | | | | | 関 心花 | 松商学園高校 | 33㉔ |
| 2 | Bye | | | | | | | | | | | | | Bye | | 34 |
| 3 | 平林 環奈 | 長野西高校 | | | | | | | | | | | | 磯貝 明里 | 長野西高校 | 35 |
| 4 | 大矢 真央 | 松商学園高校 | | | | | | | | | | | | 富澤 香音 | 長野南高校 | 36 |
| 5 | 信田 遥音 | 松本県ヶ丘高校 | | | | | | | | | | | | 園田 琉華 | 上田西高校 | 37 |
| 6 | 草間 恵 | 長野高校 | | | | | | | | | | | | 堀込 彩矢 | 長野西高校 | 38 |
| 7 | Bye | | | | | | | | | | | | | Bye | | 39 |
| 8 | 宮坂 璃子 | 上田西高校 | | | | | | | | | | | | 春日 彩杏 | 伊那東部中学校 | 40㉑ |
| ⑩9 | 藤田 華歌 | 松商学園高校 | | | | | | | | | | | | 池内 汐遙 | 市立長野高校 | 41 |
| 10 | Bye | | | | | | | | | | | | | Bye | | 42 |
| 11 | 徳原 彩那 | 長野吉田高校 | | | | | | | | | | | | 清水 保奈実 | 長野西高校 | 43 |
| 12 | 横原 若夏 | 飯田OIDE長姫高校 | | | | | | | | | | | | 渡邊 日和 | 松本郷ヶ崎高校 | 44 |
| 13 | 峯村 紗映 | 長野吉田高校 | | | | | | | | | | | | 矢島 爽香 | 上田西高校 | 45 |
| 14 | 熊谷 美里 | 飯田OIDE長姫高校 | | | | | | | | | | | | 西村 真琴 | 上伊那農業高校 | 46 |
| 15 | Bye | | | | | | | | | | | | | Bye | | 47 |
| ⑤16 | 水口 奈美希 | 松商学園高校 | | | | | | | | | | | | 植月 ゆず香 | 飯田高校 | 48㉓ |
| ④17 | 夏田 希未 | 松商学園高校 | | | | | | | | | | | | 山田 涼楓 | 岡谷東部中学校 | 49㉒ |
| 18 | Bye | | | | | | | | | | | | | Bye | | 50 |
| 19 | 小松 美月 | 長野高校 | | | | | | | | | | | | 佐藤 ひなた | 松本県ヶ丘高校 | 51 |
| 20 | 西川 七湖 | 長野西高校 | | | | | | | | | | | | 塩澤 彩芭 | 松商学園高校 | 52 |
| 21 | 廣間 柚穂 | 松本県ヶ丘高校 | | | | | | | | | | | | 森 悠音 | 市立長野高校 | 53 |
| 22 | 小澤 莉乃 | 長野西高校 | | | | | | | | | | | | 藤本 さら | 飯田OIDE長姫高校 | 54 |
| 23 | Bye | | | | | | | | | | | | | Bye | | 55 |
| ⑬24 | 宮崎 星七 | 坂城中学校 | | | | | | | | | | | | 黒岩 愛右 | 松本信明中学校 | 56㉑ |
| ⑩25 | 古河 沙葵 | 松商学園高校 | | | | | | | | | | | | 矢部 妃葉 | 松本清水中学校 | 57 |
| 26 | Bye | | | | | | | | | | | | | 山口 奈々 | 長野吉田高校 | 58 |
| 27 | 月岡 希美 | 長野吉田高校 | | | | | | | | | | | | 中山 綾望 | 飯田OIDE長姫高校 | 59 |
| 28 | 養田 もえ | 中野西高校 | | | | | | | | | | | | 塩原 桜子 | 鉢盛中学校 | 60 |
| 29 | 田切 千陽 | 飯田OIDE長姫高校 | | | | | | | | | | | | 横山 零美 | 中野西高校 | 61 |
| 30 | 中澤 ののみ | 長野吉田高校 | | | | | | | | | | | | 宮下 真綺 | 長野高校 | 62 |
| 31 | Bye | | | | | | | | | | | | | Bye | | 63 |
| ⑥32 | 中島 杏子 | 松商学園高校 | | | | | | | | | | | | 宮澤 福奈 | 松商学園高校 | 64㉒ |
| 3位決定戦 | | | | | | | | | | | | | | | | |
| ⑤16 | 水口 奈美希 | 松商学園高校 | | | | | | | | | | | | 春日 彩杏 | 伊那東部中学校 | 40㉑ |
| 5位決定戦 | | | | | | | | | | | | | | | | |
| ①1 | 田中 柚葉 | 岡谷南部中学校 | | | | | | | | | | | | 植月 ゆず香 | 飯田高校 | 48㉓ |
| ⑥32 | 中島 杏子 | 松商学園高校 | | | | | | | | | | | | 宮澤 福奈 | 松商学園高校 | 64㉒ |
| 7位決定戦 | | | | | | | | | | | | | | | | |
| ①1 | 田中 柚葉 | 岡谷南部中学校 | | | | | | | | | | | | 植月 ゆず香 | 飯田高校 | 48㉓ |

U-16男子ダブルス(25)



U-16女子ダブルス(13)



U-18男子ダブルス(32)

