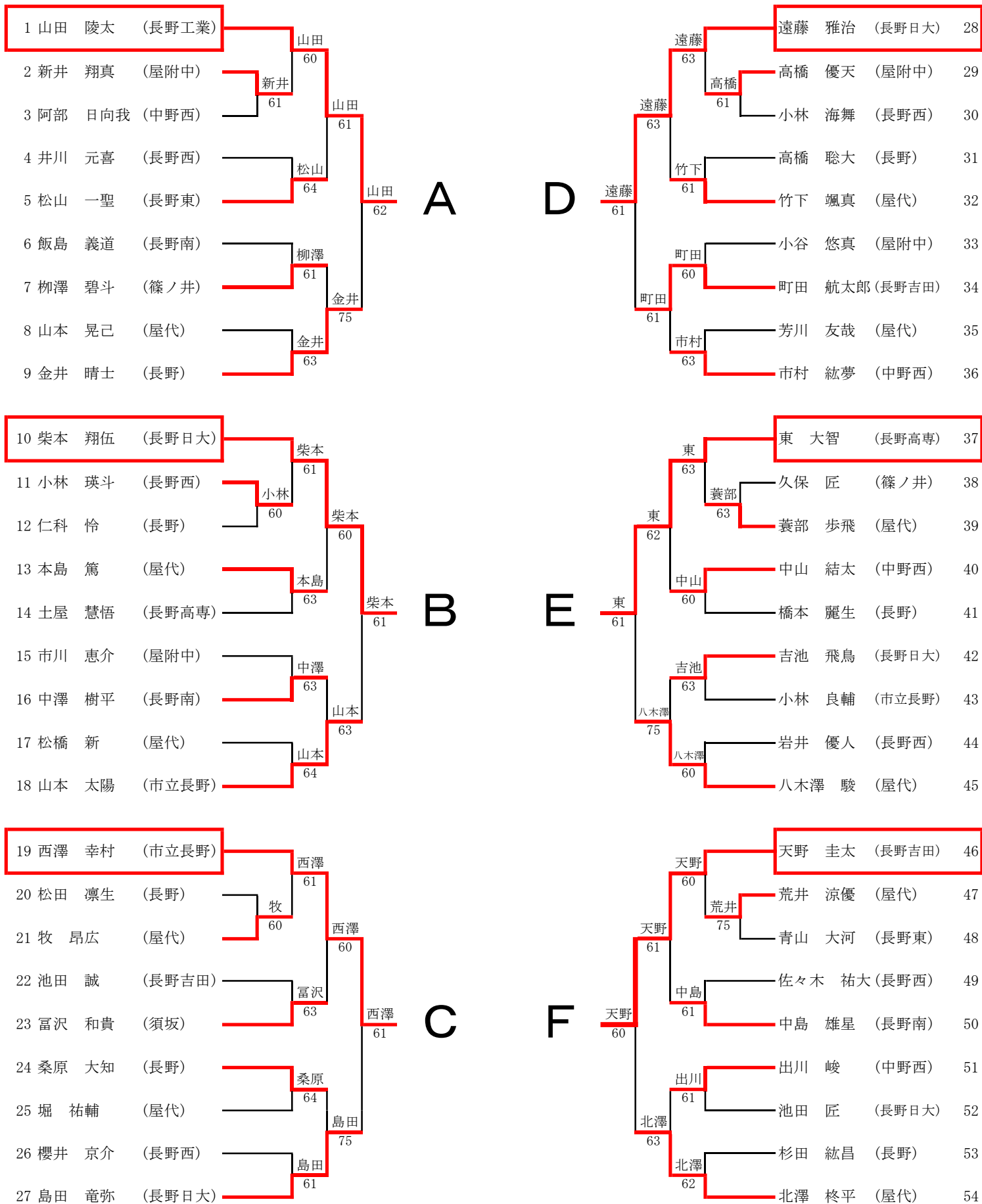
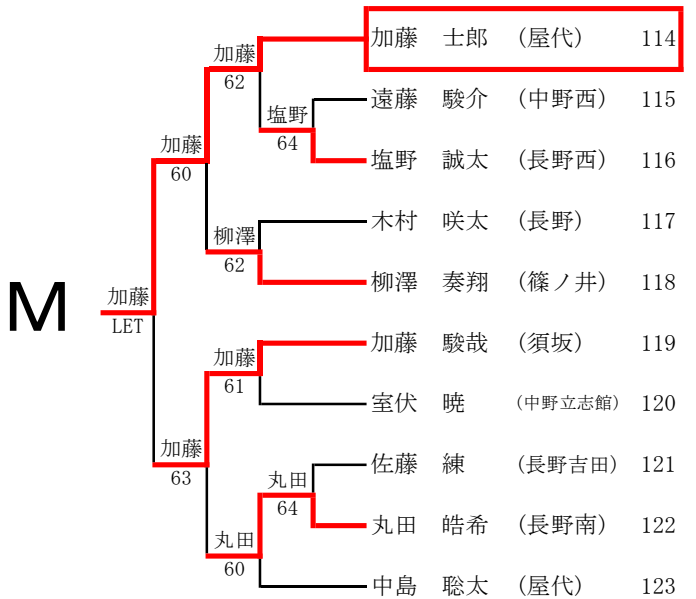
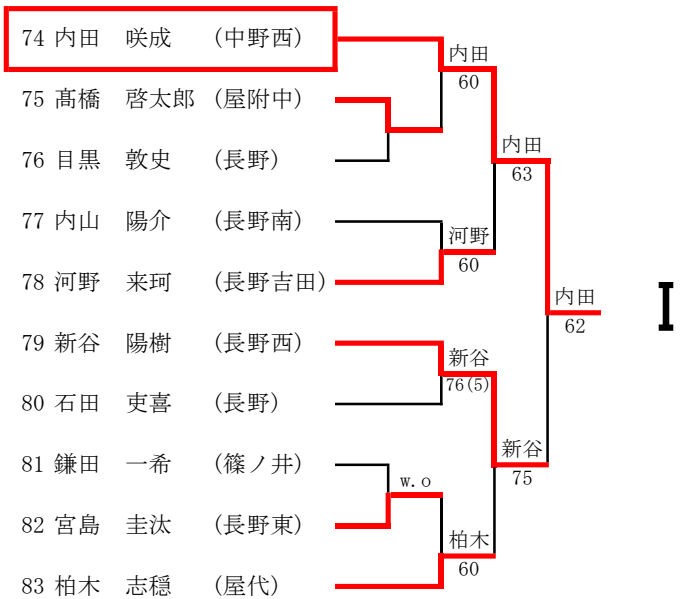
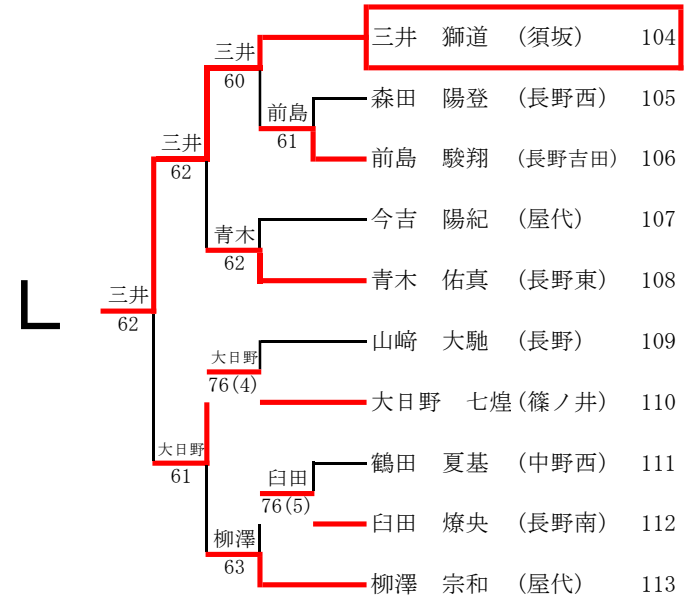
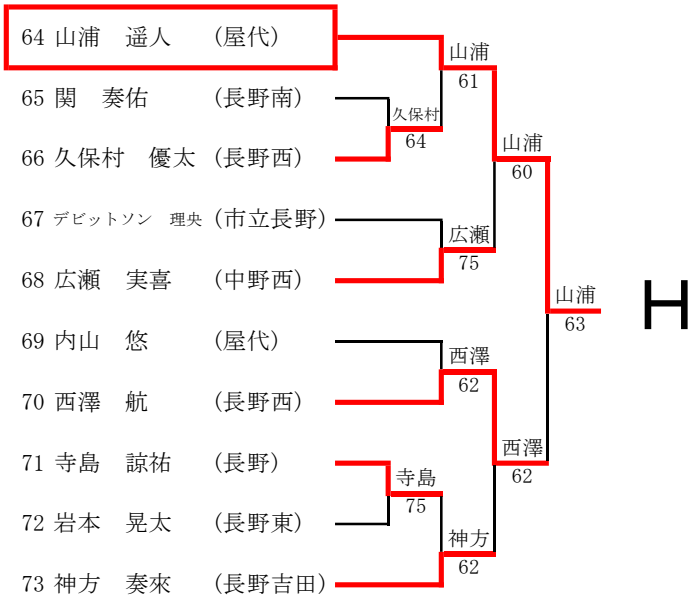
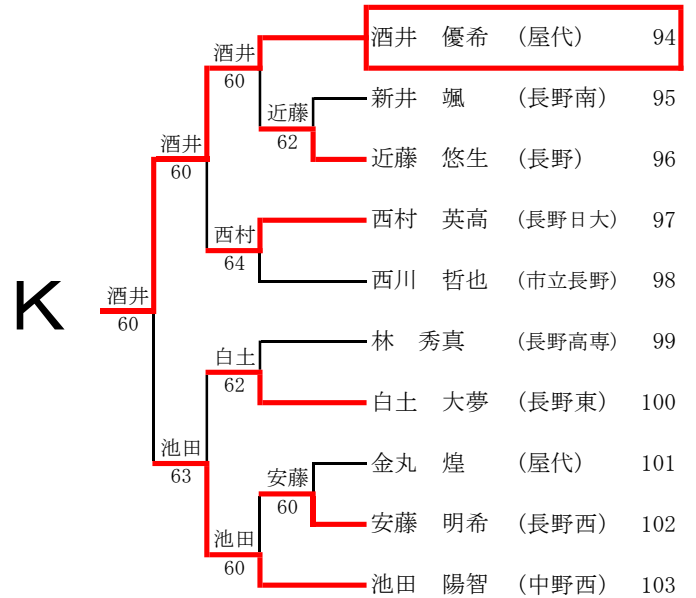
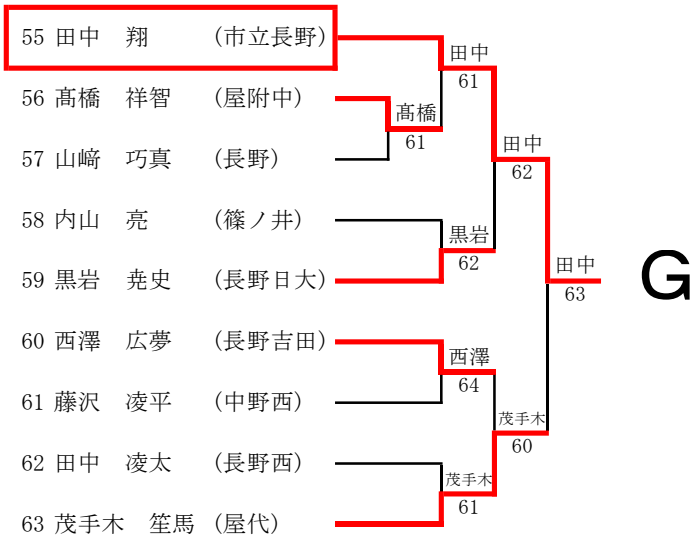
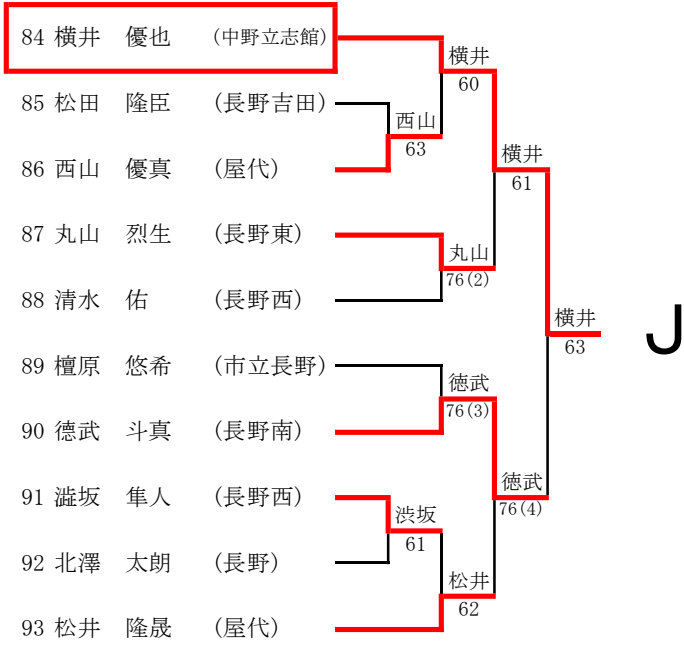


男子シングルス



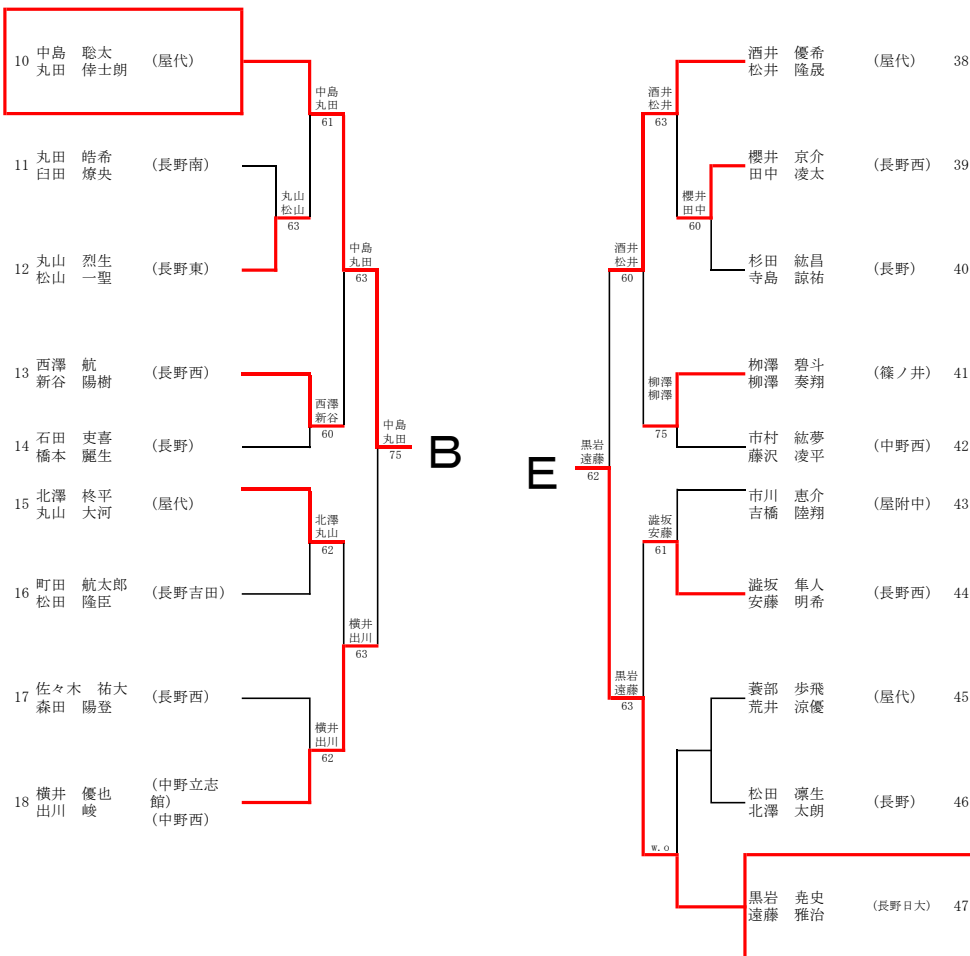
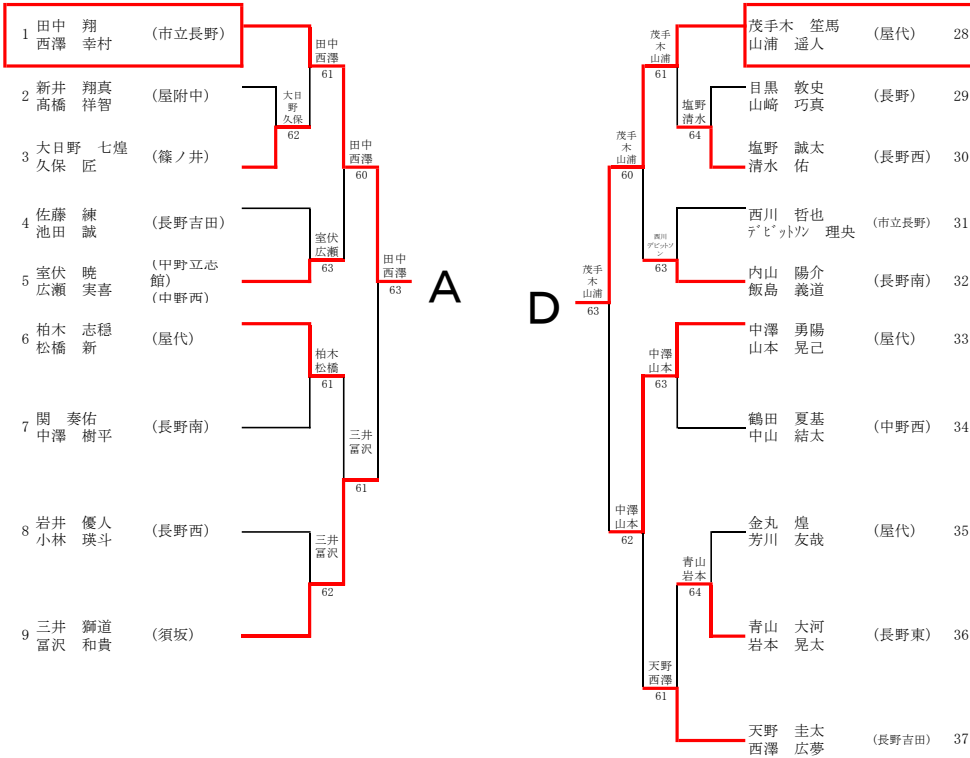


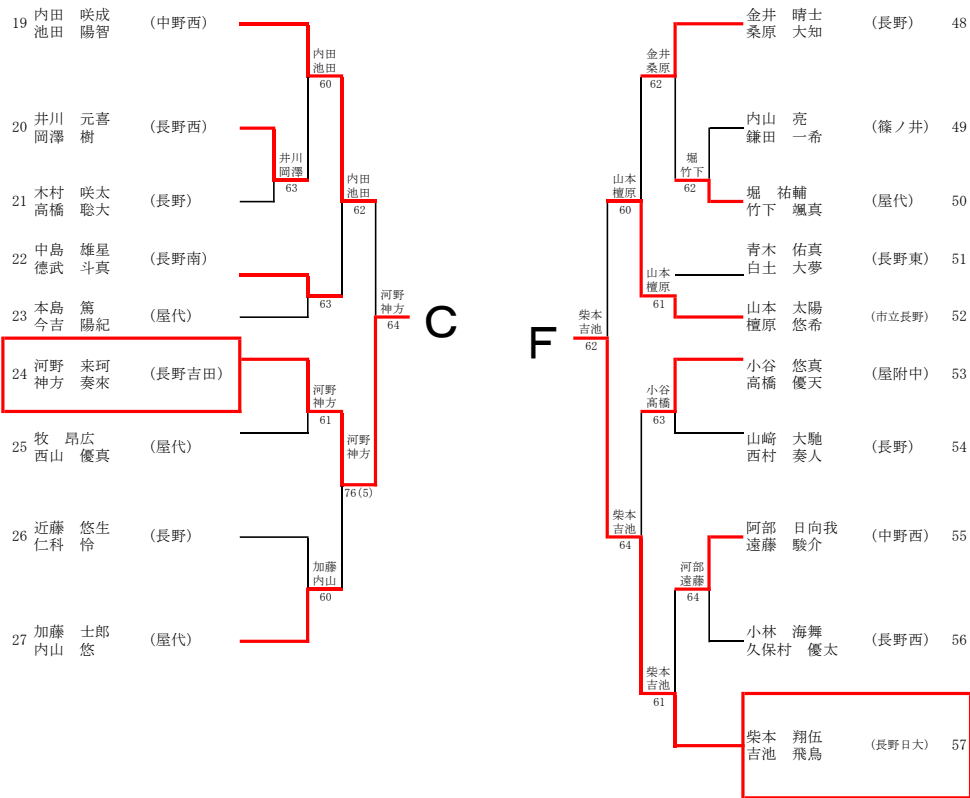


女子シングルス

1	山崎 結楓	(屋代)	山崎 60 渡邊 60 山崎 62 浴本 75	A	F	堀田 千琴	(長野西)	18
2	小池 美桜	(長野西)				中澤 うらら	(屋附中)	19
3	渡邊 汐美	(中野西)				檀ノ原 明希	(長野吉田)	20
4	浴本 萌花	(長野)				長田 彩七	(長野日大)	21
5	大屋 湊帆	(長野吉田)				村上 和花	(長野)	22
			岩間 有咲	(屋代)	23			
6	永井 結衣	(屋代)	永井 62 東海林 64 永井 62 藤井 62 藤井 64	B	G	竹内 瑠那	(屋代)	24
7	徳竹 未羽	(中野西)				柴原 奈々	(長野高専)	25
8	東海林 彩絵	(長野吉田)				木村 碧	(長野)	26
9	藤井 結佳	(屋代)				立岩 日香里	(長野吉田)	27
10	服田 希穂	(長野中)				海沼 杏	(屋代)	28
11	荒井 秀美	(長野)	成田 楼泉	(長野日大)	29			
12	内山 莉緒	(屋代)	内山 61 百瀬 62 内山 60 宮本 63 宮本 60	C	H	松本 有咲	(屋代)	30
13	百瀬 ころこ	(長野)				笹森 輝琉	(長野)	31
14	中村 和奏	(長野日大)				新井 花菜	(長野日大)	32
15	宮本 萌未	(長野西)				小林 花颯	(長野高専)	33
16	百瀬 ひかり	(屋附中)				牛澤 陽菜	(長野西)	34
17	佐藤 花音	(中野西)	中澤 ひかり	(屋附中)	35			
36	市川 真妃	(中野西)	市川 60 志村 63 高橋 63 高橋 62	D	I	山口 明莉	(長野西)	48
37	志村 優愛	(屋附中)				松崎 天菜里	(長野日大)	49
38	横山 さくら	(長野西)				岡田 瑞希	(屋附中)	50
39	高橋 沙綾	(長野)				栗林 湊未	(市立長野)	51
40	伊部 史菜	(長野吉田)				徳竹 結菜	(中野西)	52
41	松本 七海	(屋代)	功刀 明音	(屋代)	53			
42	上野 依咲	(長野日大)	上野 61 権田 63 上野 75 横田 61 寺澤 60	E				
43	池田 美結	(市立長野)						
44	権田 琉衣	(長野西)						
45	栗林 亜夢	(中野西)						
46	横田 愛音	(屋附中)						
47	寺澤 帆乃佳	(長野)						

男子ダブルス





女子ダブルス

